

ARUX12TLAV2
ARUX18TLAV2
ARUX24TLAV2
ARUX30TLAV2
ARUX36TLAV2
ARUX48TLAV2
ARUX60TLAV2

INSTALLATION MANUAL

INDOOR UNIT (Duct type)
For authorized service personnel only.

MANUEL D'INSTALLATION

UNITÉ INTÉRIEURE (type conduit)
Pour le personnel agréé uniquement.

MANUAL DE INSTALACIÓN

UNIDAD INTERIOR (Tipo conducto)
Únicamente para personal de servicio autorizado.

English

Français

Español



MANUEL D'INSTALLATION

N° DE PIÈCE 9380243007

Appareil intérieur à système VRF (de type conduit)

Contenus

1. CONSIGNES DE SÉCURITÉ	1
1.1. IMPORTANT ! À lire avant de commencer	1
1.2. PRÉCAUTIONS PARTICULIÈRES	1
2. INFORMATIONS SUR CE PRODUIT	2
2.1. Informations générales	2
2.2. Précautions pour l'utilisation du réfrigérant R410A	2
2.3. Outils spéciaux pour le R410A	2
2.4. Accessoires	2
2.5. Pièces en option	2
2.6. Informations concernant l'unité de longueur	3
3. TRAVAUX D'INSTALLATION	3
3.1. Choix du lieu d'installation	3
3.2. Dimensions de l'unité intérieure	3
3.3. Exigences de dégagement et d'air de retour	4
3.4. Direction du débit d'air et préparation avant l'installation	4
3.5. Installation de l'unité	9
4. INSTALLATION DE LA TUYAUTERIE	9
4.1. Sélection du matériau des tuyaux	9
4.2. Exigence relative aux tuyaux	10
4.3. Raccord de brasage (raccordement des tuyaux)	10
4.4. Installation des tuyaux d'évacuation	11
5. CÂBLAGE ÉLECTRIQUE	11
5.1. Spécifications électriques	11
5.2. Méthode de câblage	12
5.3. Câblage de l'appareil	12
5.4. Raccordement du câblage	13
5.5. Changement de débit d'air	13
5.6. Câblage des pièces en option	14
5.7. Entrée externe et sortie externe (pièces en option)	14
5.8. Connexion du chauffage	16
5.9. Capteur distant (pièces en option)	17
5.10. Récepteur IR (pièces en option)	17
6. RÉGLAGE SUR SITE	17
6.1. Réglage de l'adresse	17
6.2. Réglage de code personnalisé	17
6.3. Réglage des fonctions	17
7. TEST DE FONCTIONNEMENT	19
7.1. Test de fonctionnement à l'aide de l'unité extérieure (carte de circuit imprimé)	19
7.2. Test de fonctionnement en utilisant la télécommande	19
8. LISTE DE CONTRÔLE	19
9. CODES D'ERREUR	20

1. CONSIGNES DE SÉCURITÉ

1.1. IMPORTANT ! À lire avant de commencer

Ce climatiseur répond à des normes de sécurité et d'utilisation strictes. Au titre d'installateur ou de personnel d'entretien, le fait d'installer et d'entretenir le système de manière à ce qu'il fonctionne en toute sécurité et efficacité représente une partie importante de votre travail.

Pour une installation sûre et un fonctionnement impeccable, vous devez :

- Lire attentivement ce manuel d'instruction avant de commencer.
- Suivre avec exactitude chacune des étapes d'installation ou de réparation tel qu'illustré.
- Respecter tous les codes locaux, étatiques et nationaux.
- Faire extrêmement attention à tous les signalements de danger, d'avertissement et de précautions donnés dans ce manuel.

AVERTISSEMENT : Ce symbole se réfère à un danger ou à une pratique dangereuse qui peut engendrer des préjudices corporels importants ou la mort.

ATTENTION : Ce symbole se réfère à un danger ou à une pratique dangereuse, qui peut engendrer des préjudices corporels ou un potentiel endommagement du produit ou de la propriété.

- Symboles d'alerte relatifs aux risques



: Électrique



: Sécurité / alerte

Si besoin, demandez de l'aide

Ces instructions contiennent tous les éléments dont vous avez besoin pour la plupart des sites d'installation et des conditions d'entretien. Si vous avez besoin d'aide pour un problème spécifique, veuillez contacter notre point de vente/service clients ou votre détaillant agréé pour obtenir des instructions supplémentaires.

En cas de mauvaise installation

Le fabricant ne sera en aucun cas responsable de toute installation ou service d'entretien incorrectement réalisés, notamment de tout manquement à suivre les instructions données dans le présent document.

1.2. PRÉCAUTIONS PARTICULIÈRES

Lors du câblage

LES CHOC ÉLECTRIQUES PEUVENT ENGENDRER DE SÉRIEUX PRÉJUDICES CORPORELS OU LA MORT. SEUL UN ÉLECTRICIEN QUALIFIÉ ET EXPÉRIMENTÉ EST HABILITÉ À CÂBLER CE SYSTÈME.

- Ne jamais mettre l'appareil sous tension, tant que la pose de tous les fils et de tous les tuyaux n'a été achevée ou rebranchée et contrôlée.
- Le présent système utilise des tensions électriques extrêmement dangereuses. Consulter attentivement le diagramme de câblage et lire les instructions lors du branchement des différents câbles. Tout mauvais raccordement ou toute mise masse (terre) inappropriée peuvent engendrer des blessures ou une mort par accident.
- Procédez à la mise à la masse (terre) conformément aux codes électriques locaux.
- Branchez tout le câblage correctement. Tout surplus de fil pourrait engendrer une surchauffe au niveau des points de raccordement et un éventuel risque d'incendie.

Lors du transport

Portez et déplacez les unités intérieure et extérieure avec précautions. Demandez à un collègue de vous aider et pliez les genoux lors du levage, afin de réduire la tension sur votre dos. Veillez à ne pas vous couper les doigts avec les coins tranchants et les fines ailettes en aluminium.

Lors de l'installation...

...Sur un plafond ou sur un mur

Assurez-vous que le plafond ou le mur est assez résistant pour maintenir le poids de l'appareil. Il sera peut-être nécessaire de construire un cadre en bois ou en métal résistant, pour fournir un soutien supplémentaire.

...Dans une pièce

solez correctement tout chemin de tuyau à l'intérieur d'une pièce, pour empêcher toute « condensation », qui pourrait engendrer un dégouttement et des dégâts des eaux sur les murs et au sol.

...Dans une zone exposée à des vents violents

Ancrez solidement la partie inférieure de l'unité extérieure, à l'aide de boulons et d'un cadre en métal. Placez un déflecteur d'air approprié.

...Dans une région enneigée (pour les circuits de chauffage à pompe)

Installez l'unité extérieure sur une plateforme surélevée, au-dessus de la poudrière basse.

Lors du raccordement du tubage de réfrigérant

- Veillez à ce que les chemins de tuyaux soient aussi courts que possible.
- Utilisez la méthode de brasage pour raccorder le tubage.
- Assurez-vous qu'il n'y a pas de fuites, avant d'ouvrir les vannes de réfrigérant.

Lors de l'entretien

- Avant d'ouvrir l'appareil et de procéder à tout contrôle ou réparation sur les pièces électriques ou le câblage, coupez l'alimentation électrique au niveau du panneau principal de disjoncteur.
- Éloignez vos doigts et vos vêtements de toute pièce mobile.
- Nettoyez le site après avoir fini, tout en pensant à vérifier qu'il n'y a pas de débris métalliques ou de bouts de câble à l'intérieur de l'appareil en cours de maintenance.
- Après l'installation, expliquez l'utilisation correcte au client en vous reportant au mode d'emploi.

⚠ DANGER

Ne touchez jamais les composants électriques peu après que l'alimentation a été coupée. Un choc électrique risquerait de se produire. Après avoir coupé le courant, patientez 5 minutes ou plus avant de toucher des composants électriques.

- Avant l'installation, veuillez lire attentivement ce manuel.
- Les avertissements et précautions indiqués dans ce manuel contiennent des informations importantes pour votre sécurité. Assurez-vous de les respecter.
- Remettez ce manuel au client en même temps que le mode d'emploi. Demandez au client de les conserver soigneusement pour toute utilisation future, par exemple pour déplacer ou réparer l'appareil.

AVERTISSEMENT

Demandez à votre revendeur ou à un installateur professionnel d'installer l'unité intérieure conformément aux instructions du présent manuel d'installation. Une unité installée de façon incorrecte peut être la cause d'accidents graves, tels que fuites d'eau, choc électrique ou incendie.

Si l'unité intérieure est installée sans tenir compte des instructions données dans le Manuel d'installation, la garantie du fabricant devient nulle.

Ne mettez pas l'appareil sous tension tant que l'installation n'est pas complètement terminée. En mettant sous tension, vous risqueriez de provoquer un accident grave, tel qu'une décharge électrique ou un incendie.

En cas de fuite de réfrigérant pendant l'installation, ventilez la zone. Si le réfrigérant entre en contact avec une flamme, un gaz toxique est produit.

L'installation doit être effectuée conformément aux exigences du NEC (code national de l'électricité américain) et du CEC (code canadien de l'électricité) par du personnel autorisé uniquement.

Sauf en cas d'URGENCE, ne coupez jamais le coupe-circuit principal ou auxiliaire des unités intérieures pendant le fonctionnement. Cela provoquerait une panne du compresseur ainsi qu'une fuite d'eau.

En premier lieu, arrêtez l'unité intérieure à l'aide de la télécommande, du convertisseur ou d'un dispositif d'entrée extérieur, puis coupez le coupe-circuit. Assurez-vous de passer par la télécommande, le convertisseur ou un dispositif d'entrée extérieur.

Lors de la conception du coupe-circuit, placez-le à un endroit où les utilisateurs ne peuvent pas le démarrer ou l'arrêter au cours de leur travail quotidien.

Ce produit peut vous exposer à des agents chimiques, y compris le plomb et les composés de plomb, et formaldéhyde, identifiés par l'État de Californie comme pouvant causer le cancer et des malformations congénitales ou autres troubles de l'appareil reproducteur. Pour de plus amples informations, prière de consulter www.P65Warnings.ca.gov.

2. INFORMATIONS SUR CE PRODUIT

2.1. Informations générales

Cette unité intérieure apporter de la flexibilité pour l'installation de toute application de débit ascendant ou horizontal.

L'unité peut être positionnée pour un retour d'air inférieur en position de débit ascendant ou de retour d'air au travers de l'extrémité de l'unité en position horizontale.

2.2. Précautions pour l'utilisation du réfrigérant R410A

AVERTISSEMENT

N'introduisez aucune substance autre que le réfrigérant prescrit dans le circuit de refroidissement.

Toute pénétration d'air dans le circuit de refroidissement provoque une élévation excessive de la pression et est susceptible de causer la rupture des conduites.

En cas de fuite de réfrigérant, assurez-vous que la valeur limite de concentration n'est pas dépassée. Si une fuite de réfrigérant dépasse la valeur limite de concentration, un manque d'oxygène peut alors survenir.

Ne touchez pas le réfrigérant qui s'échappe des raccords du tuyau de réfrigérant ou d'autres zones. Tout contact direct avec le réfrigérant peut provoquer des gelures.

En cas de fuite de réfrigérant pendant l'utilisation de l'appareil, quittez immédiatement les lieux et ventilez soigneusement la zone.

Si le réfrigérant entre en contact avec une flamme, un gaz toxique est produit.

2.3. Outils spéciaux pour le R410A

AVERTISSEMENT

Pour l'installation d'une unité qui contient du réfrigérant R410A, utilisez les outils et les matériaux de tuyauterie qui ont été spécifiquement conçus pour l'usage de R410A. La pression du réfrigérant R410A étant environ 1,6 fois supérieure à celle du R22, le fait de ne pas utiliser la tuyauterie spéciale ou de réaliser une installation incorrecte peut provoquer la rupture du circuit ou des blessures. Il peut en outre se produire des accidents graves, tels que fuites d'eau, choc électrique ou incendie.

Nom de l'outil	Modifications
Manomètre	La pression est énorme et ne peut pas être mesurée avec une jauge conventionnelle (R22). Pour empêcher le mélange accidentel d'autres réfrigérants, le diamètre de chaque orifice a été modifié. Il est recommandé d'utiliser un manomètre doté d'une plage d'affichage haute pression, de 500 microns à 768 psi (-0,1 à 5,3 MPa), et d'une plage d'affichage basse pression, de 500 microns à 551 psi (-0,1 à 3,8 MPa).
Flexible de remplissage	Pour augmenter la résistance à la pression, le matériau du tuyau et la taille de la base ont été modifiés.
Pompe à vide	Il est possible d'utiliser une pompe à vide conventionnelle (R22) moyennant l'installation d'un adaptateur. Veillez à ce que l'huile de la pompe ne reflue pas dans le système. La pompe doit être capable d'aspirer à 500 microns (-100,7 kPa).
Détecteur de fuite de gaz	Détecteur de fuite de gaz spécial pour réfrigérant R410A.

2.4. Accessoires

AVERTISSEMENT





Pour l'installation, veillez à utiliser les pièces fournies par le fabricant ou autres pièces recommandées.

L'utilisation de pièces non recommandées peut être la cause d'accidents graves, tels que chute de l'appareil, fuites d'eau, choc électrique ou incendie.

Les pièces d'installation suivantes sont fournies. Utilisez-les en respectant les indications.

Conservez le manuel d'installation dans un endroit sûr et ne jetez aucun autre accessoire, jusqu'à ce que les travaux d'installation soient terminés.

Ne jetez pas les accessoires nécessaires pour l'installation jusqu'à ce que les travaux d'installation soient terminés.

Nom et forme	Qté	Application
Mode d'emploi 	1	
Manuel d'installation 	1	(Le présent document)
Serre-câble (moyen) 	2	Pour fixer lors du recâblage de l'application de débit d'air de gauche à droite.
Serre-câble (petit) 	6	

2.5. Pièces en option

Description	Modèle	Application
Récepteur IR	UTY-TRHX	Pour installer la télécommande sans fil.
Capteur distant	UTY-XSZX	Capteur de température de la pièce.
Kit de raccordement externe	UTY-XWZXZC	Pour la fonction de sortie. (Borne de sortie / CNB01)
	UTY-XWZXZB	Pour la fonction d'entrée de commande. (Borne sous tension / CNA01)
	UTY-XWZXZD	Pour la fonction d'entrée de commande. (Borne à contact sec / CNA02)
	UTY-XWZXZ7	Pour la fonction de coupure forcée du thermostat. (Borne sous tension / CNA03)
Convertisseur Modbus	UTY-VMSX	Pour connecter au réseau Modbus.
	UTY-TTRX	Pour connecter à un thermostat tiers.
Adaptateur LAN sans fil	UTY-TFSXZ*	Pour commande LAN sans fil.
Alimentation externe	UTZ-GXXA	Alimente la carte du circuit imprimé de l'unité intérieure quand l'unité intérieure est coupée pour empêcher des erreurs.
Câble de connexion du chauffage 24 V CA	UTY-XWZXZK	Pour la connexion à un chauffage externe.

2.6. Informations concernant l'unité de longueur

Ce produit est différent des autres produits Fujitsu General et il est conçu avec l'unité usuelle des États-Unis. Les unités métriques sont fournies à titre de références. Lorsque les dimensions et les tolérances exactes sont nécessaires, reportez-vous aux unités usuelles des États-Unis.

3. TRAVAUX D'INSTALLATION

3.1. Choix du lieu d'installation

Le choix de l'emplacement d'installation initial est important car il est difficile de déplacer l'unité une fois installée.

⚠ AVERTISSEMENT

Pour l'installation, choisissez un emplacement capable de supporter sans problème le poids de l'unité intérieure. Installez les unités solidement, afin qu'elles ne puissent ni basculer ni tomber.

⚠ ATTENTION

N'installez pas l'unité intérieure dans les zones suivantes :

- Zone à l'atmosphère très salée, comme le bord de mer. Cela détériorerait les pièces métalliques, provoquant le dysfonctionnement de pièces ou des fuites d'eau.
- Zone abritant de l'huile minérale ou soumise à d'importantes projections d'huile ou de vapeur, comme une cuisine. Cela détériorerait les pièces en plastique, provoquant le dysfonctionnement de pièces ou des fuites d'eau.
- Zone générant des substances ayant un effet négatif sur l'équipement, telles que du gaz sulfurique, du chlore, de l'acide ou de l'alcali. Cela provoquerait la corrosion des tuyaux en cuivre et des soudures brasées, et potentiellement une fuite de réfrigérant.
- Zone susceptible de causer des fuites de gaz combustibles, contenant des fibres de carbone ou de la poussière inflammable en suspension, ou des produits inflammables volatils tels que du diluant pour peinture ou de l'essence. La fuite et l'accumulation de gaz autour de l'unité peuvent provoquer un incendie.
- Zone où des animaux risquent d'uriner sur l'unité ou dans laquelle il peut y avoir production d'ammoniac.

N'utilisez pas l'appareil à des fins spéciales, par exemple pour stocker de la nourriture, élever des animaux, faire pousser des plantes ou mettre à l'abri des appareils de précision ou des objets d'art. Cela pourrait provoquer la dégradation des objets protégés ou entreposés.

N'installez pas l'appareil dans un endroit présentant un danger de fuites de gaz combustible.

N'installez pas l'appareil à proximité d'une source de chaleur, de vapeur ou de gaz inflammables.

Installez l'appareil à un endroit où la vidange ne pose aucun problème.

Installez l'unité intérieure, le câble d'alimentation, le câble de transmission et le câble de la télécommande à au moins 40 po. (1 m) d'un téléviseur ou d'un récepteur radio. Le but est d'éviter tout risque d'interférence dans la réception du téléviseur ou de parasites radio. (Même si ces câbles sont installés à plus de 40 po (1 m), la présence de parasites n'est pas exclue dans certaines conditions de signal).

Si des enfants de moins de 10 ans risquent d'approcher de l'unité, prenez des mesures de prévention pour les empêcher de la toucher.

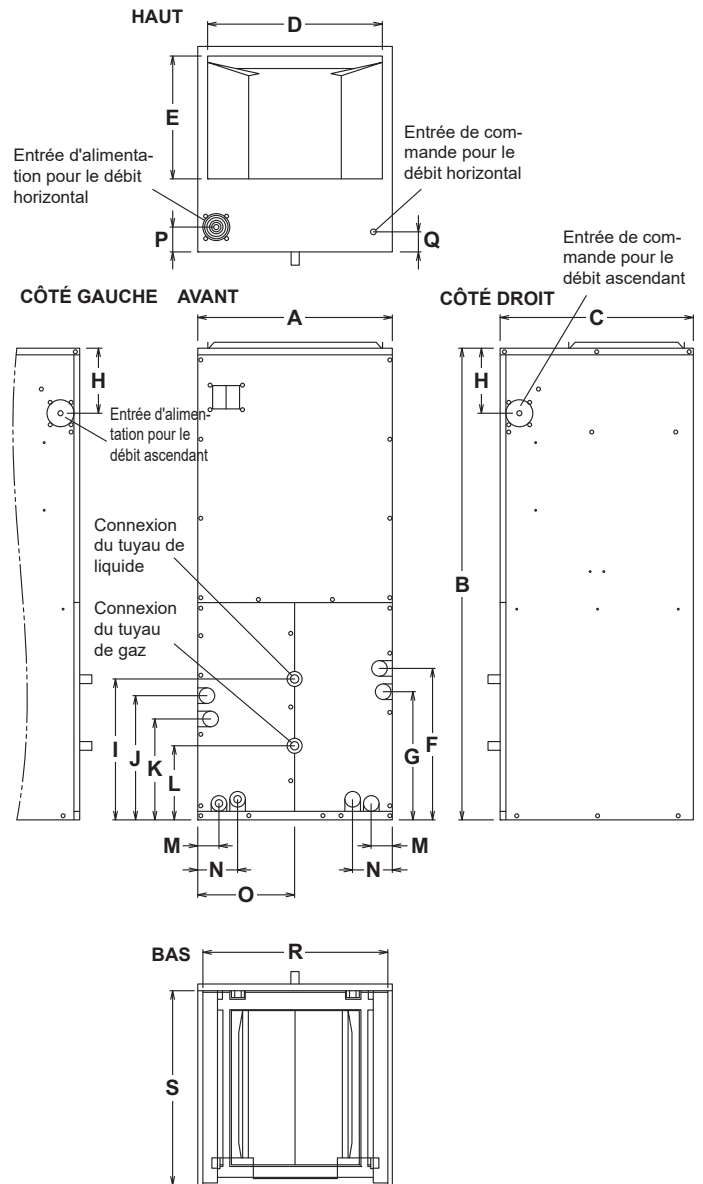
Fournir une protection contre le renversement de l'appareil. Le renversement de l'unité peut provoquer des blessures ou des dommages physiques.

Si le fonctionnement de refroidissement est effectué dans un environnement à haute température et humidité, la condensation risque de se produire sur l'unité intérieure. L'égouttement de condensation peut provoquer des dommages physiques. Lorsque l'apparition de condensation est attendue, couvrez l'unité intérieure avec un matériel d'isolant thermique ou fournissez suffisamment d'espace d'installation de sorte que l'ajout d'un bac à vidange secondaire ou d'autres mesures de protection puissent être prises.

Choisissez la position de montage en concertation avec le client, en tenant compte des indications qui suivent :

- (1) Installez l'unité intérieure à un endroit suffisamment résistant pour supporter son poids.
- (2) Les orifices d'entrée et de sortie ne doivent pas être obstrués ; l'air doit pouvoir circuler dans toute la salle.
- (3) Prévoyez suffisamment d'espace pour permettre d'effectuer le service du climatiseur.
- (4) Un emplacement d'où l'air peut être réparti uniformément dans la pièce par l'unité.
- (5) Installez l'appareil à un endroit où il est aisé de le raccorder à l'unité extérieure (ou à l'unité MCF).
- (6) Installez l'unité à un endroit où il peut être aisé d'installer le tuyau de raccordement.
- (7) Installez l'unité à un endroit où il peut être aisé d'installer le tuyau d'évacuation.
- (8) Installez l'unité à un endroit où le bruit et les vibrations ne sont pas amplifiés.
- (9) N'oubliez pas de prendre en compte les impératifs de service, etc., et laissez l'espace nécessaire. Installez également l'appareil de manière à faciliter la dépose du filtre.

3.2. Dimensions de l'unité intérieure



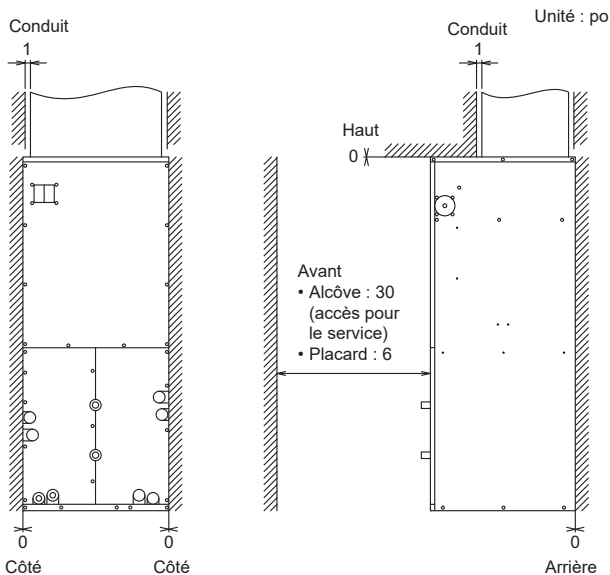
	Dimensions de l'unité [po. (mm)]									
	A	B	C	D	E	F	G	H	I	J
AR12/14/18	17,50 (444,5)	43,00 (1092,2)	21,00 (533,4)	15,63 (397,0)	12,50 (318,5)	13,50 (342,9)	11,00 (279,4)	6,75 (171,5)	10,74 (272,8)	11,00 (279,4)
AR30/36	21,00 (533,4)	48,00 (1219,2)	21,00 (533,4)	19,00 (482,6)	12,50 (318,5)	15,39 (390,9)	13,00 (330,2)	6,75 (171,5)	14,09 (357,9)	12,38 (314,5)
AR48/60	24,50 (622,3)	58,75 (1492,3)	21,75 (552,5)	22,25 (565,2)	14,25 (362,0)	19,75 (501,7)	17,25 (438,2)	6,75 (171,5)	18,45 (468,6)	16,75 (425,5)
	K	L	M	N	O	P	Q	R	S	
AR12/14/18	10,75 (273,1)	7,74 (196,6)	1,50 (38,1)	2,00 (50,8)	7,47 (189,7)	5,00 (127,0)	2,12 (53,8)	16,10 (408,9)	20,20 (513,1)	
AR30/36	10,30 (261,6)	11,06 (280,9)	2,30 (58,42)	4,35 (110,5)	9,35 (237,5)	5,00 (127,0)	2,00 (50,8)	19,90 (505,5)	20,80 (528,3)	
AR48/60	14,35 (364,5)	15,45 (392,4)	2,30 (58,42)	4,35 (110,5)	11,30 (287,0)	4,50 (114,3)	2,50 (63,5)	23,50 (596,9)	20,70 (525,8)	

3.3. Exigences de dégagement et d'air de retour

Emplacement

L'accès pour l'entretien est un facteur important pour choisir l'emplacement de toute unité intérieure. Fournissez un minimum de 30 pouces à l'avant de l'appareil pour accéder au boîtier de commande, aux éléments chauffants, à l'unité de ventilation et aux filtres à air. Cet accès peut être fourni par une porte de placard ou en localisant l'appareil de manière qu'un mur ou une partition se trouve au minimum à 30 pouces de l'emplacement du panneau d'accès avant est généralement prédéterminé. Vérifiez avec les plans d'installation du propriétaire ou du revendeur. Si l'emplacement n'a pas été décidé, prenez en considération les éléments suivants pour le choix d'un emplacement adéquat.

- Sélectionnez un emplacement avec un support structurel adéquat, de l'espace pour l'accès de service, un dégagement pour le retour et les connexions des conduits d'alimentation.
 - Les niveaux sonores normaux de fonctionnement peuvent être gênants si l'unité intérieure est placée directement au-dessus ou en dessous de pièces telles que des chambres à coucher, un bureau, etc.
 - Il faut être prudent pour situer l'emplacement de l'unité afin que les conduits d'alimentation et d'air de retour soit de la même longueur pour générer une distribution homogène d'air d'alimentation et de retour et vers les espaces de vie.
 - Localiser l'appareil d'où le câblage d'alimentation peut être facilement être acheminé vers le panneau électrique principal et où les fils électriques ne seront pas endommagés.
 - Localiser l'appareil d'où le câblage de la télécommande peut être facilement être acheminé vers la télécommande et où les fils ne seront pas endommagés.
 - Localisez l'appareil d'où les lignes de réfrigérant peuvent être facilement acheminées à partir de l'échangeur de chaleur vers le condensateur.
 - Localisez l'appareil d'où les lignes de condensat peuvent facilement être acheminées vers une évacuation disponible. Assurez-vous d'acheminer la tuyauterie d'évacuation du condensat afin qu'elle ne bloque pas l'accès au filtre à air.
 - Quand l'échangeur de chaleur est installé dans une application d'aspiration, cela crée une situation de pression négative dans le système d'évacuation du condensat. Pour empêcher le condensat de s'écouler dans l'unité de ventilation, il est recommandé d'installer un siphon sur la conduite de vidange primaire (principale) et secondaire (débordement). Si une évacuation secondaire n'est pas utilisée, elle doit être bouchée.
 - La conception d'aspiration provoquera la formation de condensation à la surface du placard quand les unités sont installées dans un espace non conditionné comme un grenier ou un garage. L'installateur doit fournir une protection comme un bac de récupération auxiliaire standard pour toutes les unités installées dans un espace non conditionné afin d'empêcher les dommages dus à l'écoulement de la condensation. Certains états, villes ou cantons requièrent l'installation d'une isolation supplémentaire sur le boîtier extérieur de l'unité intérieure pour empêcher la formation de condensation. Consultez les codes nationaux, municipaux, cantonaux ou locaux concernant les exigences d'isolation pour vous assurer que l'installation est conforme. Il est recommandé d'isoler les unités intérieures qui sont installées dans des espaces non conditionnés sur l'extérieur de l'ensemble du placard, y compris le panneau d'accès avant avec de la laine de verre d'une épaisseur de 1 pouce avec le pare-vapeur à l'extérieur.
- Fournissez un accès de service à des fins d'inspection.
 - Ne placez aucun câbles ou éclairage dans l'espace de service, car ils peuvent gêner le service.



Air de retour

Un placard ou une alcôve doit posséder une certaine zone d'ouverture totalement libre pour l'air de retour afin que l'unité intérieure fonctionne correctement.

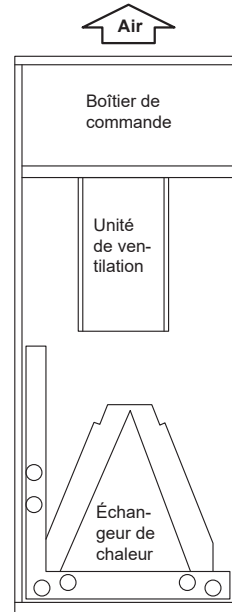
Modèle	Exigences d'air de retour
ARUX12/18/24	<ul style="list-style-type: none"> Ouverture d'une surface minimale de 200 po² Utilisez une grille de retour ou une armoire d'échangeur de chaleur
ARUX30/36	<ul style="list-style-type: none"> Ouverture d'une surface minimale de 250 po² Utilisez une grille de retour, une armoire d'échangeur de chaleur ou une quelconque grille de retour avec une ouverture d'une surface minimale de 250 po²
ARUX48/60	<ul style="list-style-type: none"> Ouverture d'une surface minimale de 390 po² Utilisez une grille de retour, une armoire d'échangeur de ou chaleur ou une quelconque grille de retour avec une ouverture d'une surface minimale de 390 po²

3.4. Direction du débit d'air et préparation avant l'installation

Disposition :

L'unité est expédiée de l'usine en étant arrangée pour être installée en position de débit ascendant ou horizontal de droite à gauche. Horizontal de droite à gauche signifie que lorsque l'on se trouve devant l'unité, quand elle repose sur le côté, l'orifice d'alimentation en air se trouve à gauche et l'orifice de retour se trouve à droite. Ces modèles sont convertibles sur place en position horizontale de gauche à droite du débit d'air.

3.4.1 Application de débit ascendant



Dans une installation de débit ascendant, l'orifice d'évacuation se trouve en haut. Il faut faire attention de garantir que l'unité est de niveau afin de permettre une évacuation appropriée du condensat. L'installation du débit ascendant normal doit se trouver dans un placard ou une cave. En cas d'installation dans un placard, celui-ci doit avoir une plateforme encadrée avec une ouverture en haut de la plateforme au centre du placard et qui mesure au minimum 12 pouces de hauteur. Un cadre de filtre et un filtre peuvent être utilisés pour couvrir l'orifice et ils sont scellés pour empêcher l'air de contourner le filtre. La taille minimale du filtre est indiquée dans le tableau ci-dessous.

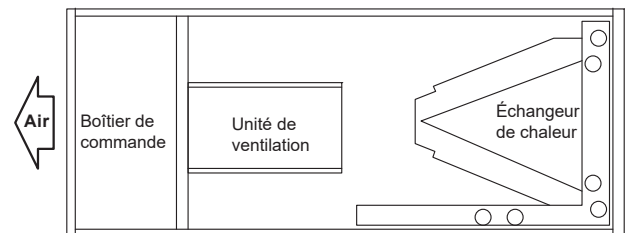
Filtre à air jetable standard @ 300 pi/min ou moins	
800 CFM	= 20 x 20 x 1
1000 CFM	= 20 x 25 x 1
1200 CFM	= 20 x 30 x 1
1400 CFM	= 25 x 30 x 1
1600 CFM	= 25 x 30 x 1
1800 CFM	= 30 x 30 x 1
2000 CFM	= 30 x 40 x 1 ou deux 30 x 20 x 1
2400 CFM	= 30 x 40 x 1 ou deux 30 x 20 x 1

Filtre à air plissé @ 500 pi/min ou moins	
800 CFM	= 16 x 16 x 1
1000 CFM	= 18 x 20 x 1
1200 CFM	= 20 x 20 x 1
1400 CFM	= 20 x 20 x 1
1600 CFM	= 20 x 25 x 1
1800 CFM	= 20 x 30 x 1 ou deux 20 x 15 x 1
2000 CFM	= 20 x 30 x 1 ou deux 20 x 15 x 1
2400 CFM	= 25 x 30 x 1 ou deux 14 x 30 x 1

- Branchez le plénum d'air d'alimentation au haut de l'unité et fixez-le avec des vis. Utilisez un produit de fixation qui ne soit pas une bande comme du mastic ou du mastic en aérosol pour sceller les fuites de la conduite.
- En cas d'installation dans une cave, effectuez les travaux de conduite d'alimentation et de retour conformément aux codes locaux.

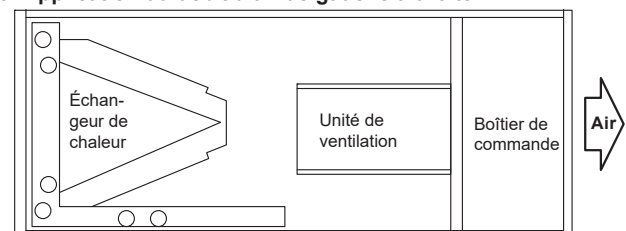
3.4.2 Application du débit d'air de droite à gauche

- Ce produit est expédié pour être installé sans modification avec une configuration de débit d'air de droite à gauche.



- Les applications de débit horizontal doivent normalement être utilisées dans un grenier ou un vide sanitaire. Ce type d'installation nécessite que le plénum ou le conduit d'alimentation d'air soit branché au collier d'alimentation et un plénum ou conduit d'air de retour doit être fixé au collier d'entrée de l'unité. Les conduits d'alimentation seront branchés sur le plénum d'air d'alimentation et acheminés au travers du grenier vers un registre dans chaque pièce. Utilisez un produit de fixation qui ne soit pas une bande comme du mastic ou du mastic en aérosol pour empêcher les fuites dans les conduits et le plénum.
- L'extrémité opposée du conduit d'air de retour est fixée à un logement de grille de filtre de retour. La grille du filtre est généralement située dans un mur, juste sous le plafond ou le plafond d'un couloir. Utilisez un produit de fixation qui ne soit pas une bande comme du mastic ou du mastic en aérosol pour empêcher les fuites dans les conduits et le plénum.

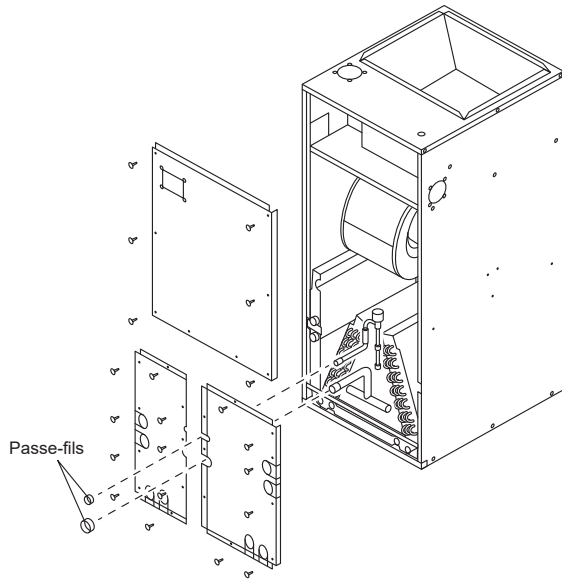
3.4.3 Application du débit d'air de gauche à droite



L'application du débit d'air de gauche à droite nécessite une modification de la configuration interne.

(1) Retirez les panneaux.

* Ne desserrez pas les passe-fils qui protègent les tuyaux de réfrigérant.



(2) Détachez les câbles.

(A) Coupez le serre-câble (moyen).

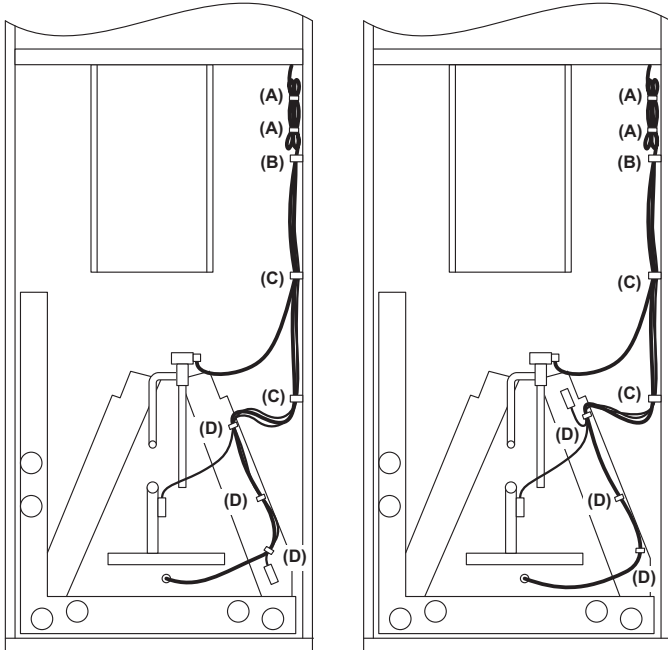
(B) Desserrez la bride du câble.

(C) Retirez les brides et les vis. 1 jeu sera réutilisé à l'étape (11).

(D) Coupez les serre-câbles (petits) qui fixent le câble à la tuyauterie. La position des fixations et leur nombre varient en fonction du modèle.

ARUX12/18/24/30/36/48

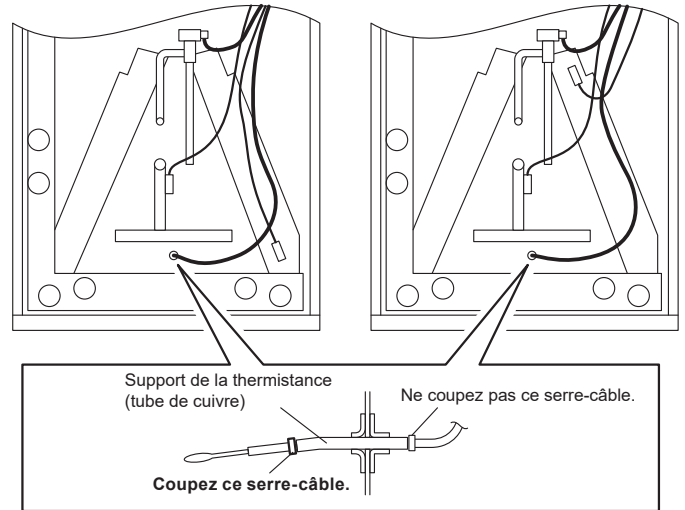
ARUX60



(3) Coupez les serre-câbles qui maintiennent la thermistance de température de la pièce à l'intérieur de l'échangeur de chaleur (accès à partir de l'orifice d'admission) et retirez la thermistance de température de la pièce de l'échangeur de chaleur.

ARUX12/18/24/30/36/48

ARUX60

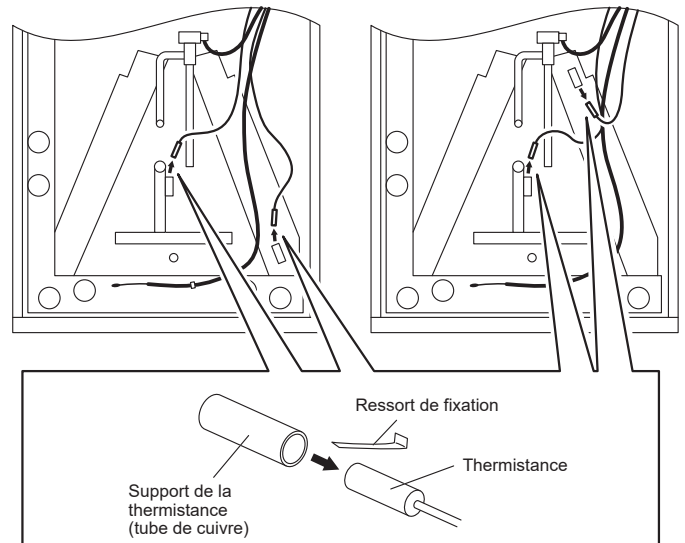


(4) Retirez les thermistances pour les tuyaux à gaz et liquides. (2 endroits)

* Ne desserrez pas les ressorts de fixation.

ARUX12/18/24/30/36/48

ARUX60

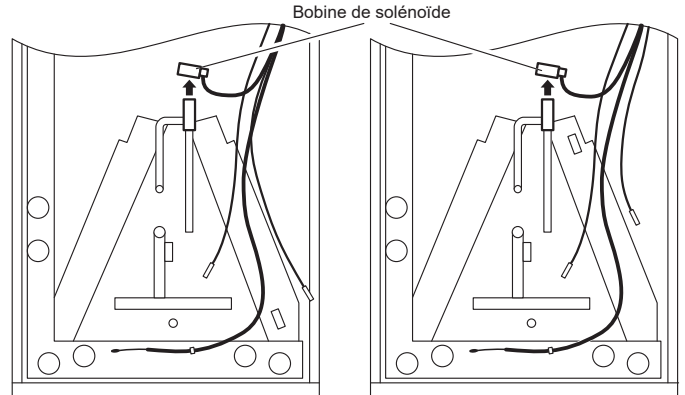


(5) Retirez la bobine de l'électrovanne.

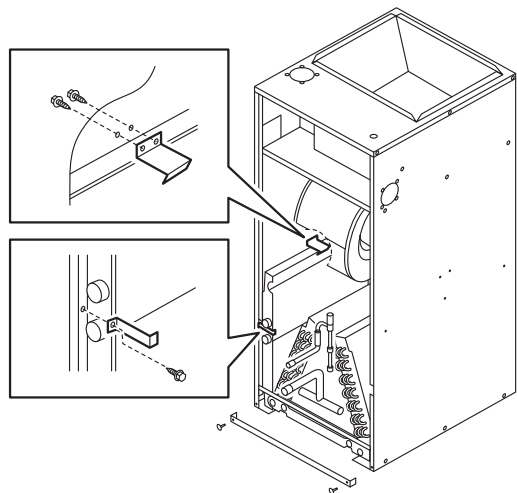
* Protégez les thermistances retirées, la bobine de solénoïde et les câbles à l'aide de bande de durcissement, etc., afin qu'ils ne soient pas endommagés.

ARUX12/18/24/30/36/48

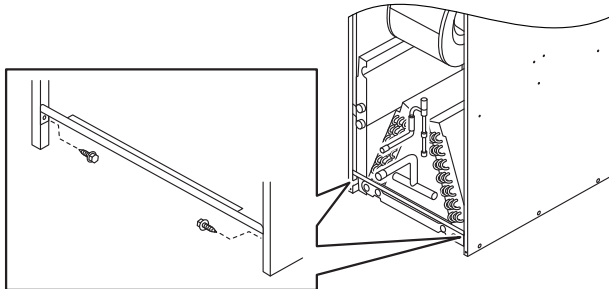
ARUX60



- (6) Retirez les attaches sur le bac de récupération pour une installation horizontale. (2 endroits)
Ensuite, retirez le cadre du côté d'aspiration de l'unité.

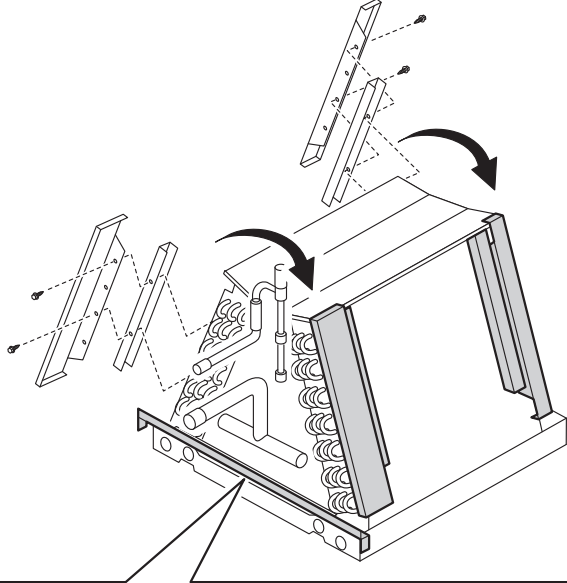


- (7) Retirez la vis de fixation de l'échangeur de chaleur et retirez-le en tirant.

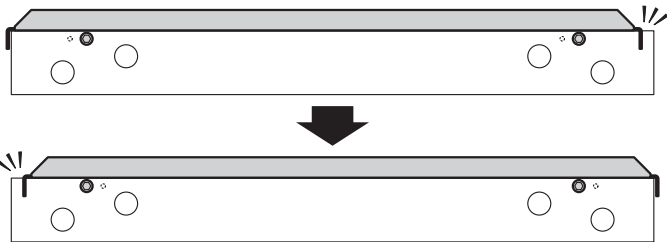


- (8) Déplacez les drains et les supports de l'échangeur de chaleur du côté droit. (2 endroits, pour l'avant et l'arrière)
Pour le modèle ARXU48/60 uniquement, déplacez le cadre de fixation vers la droite.

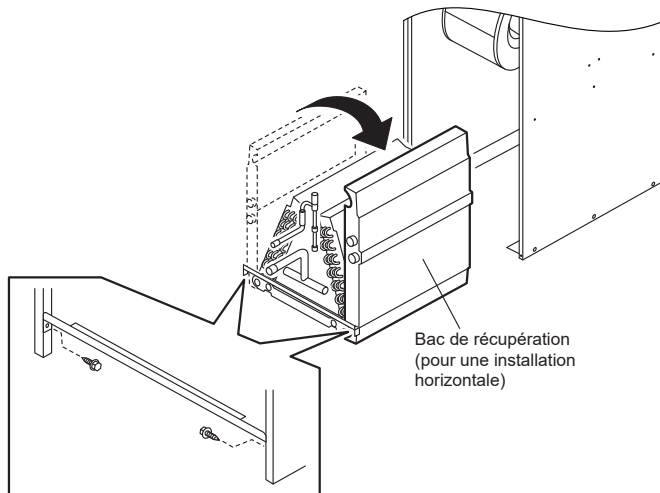
* Ne permutez pas le drain de l'avant et celui de l'arrière.



Uniquement pour ARUX48/60



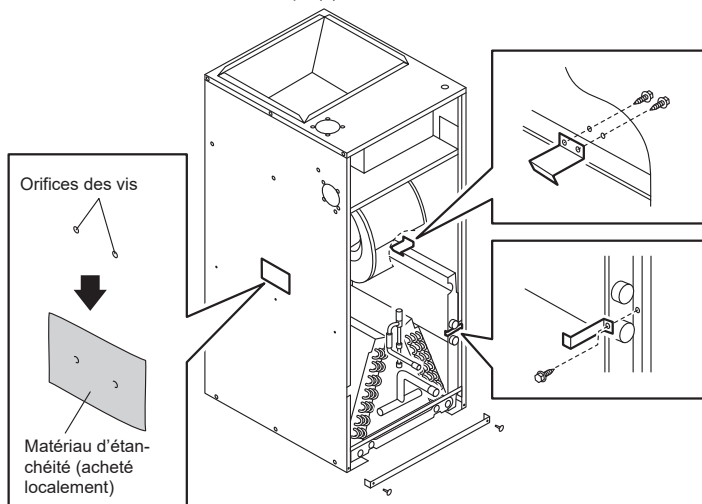
- (9) Déplacez le bac de récupération pour une installation horizontale vers le côté droit de l'échangeur de chaleur.
Ensuite, réinstallez l'échangeur de chaleur et fixez-le avec des vis.



- (10) Fixez l'attache (2 endroits) pour le bac de récupération retiré à l'étape (6) du côté droit de l'unité.

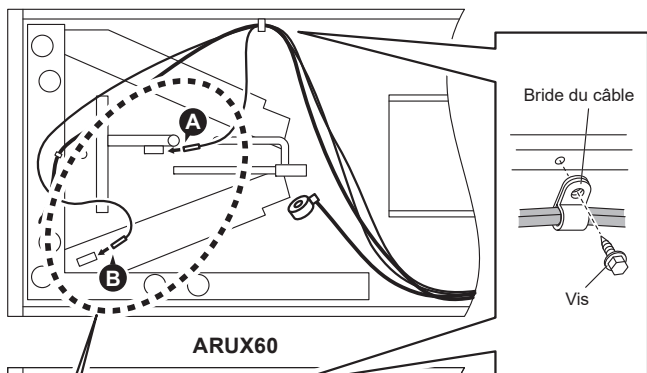
Et réinstallez le cadre retiré à l'étape (6).

Ensuite, utilisez un matériau d'étanchéité (acheté localement) pour boucher les trous des vis de l'attache retirée à l'étape (6).

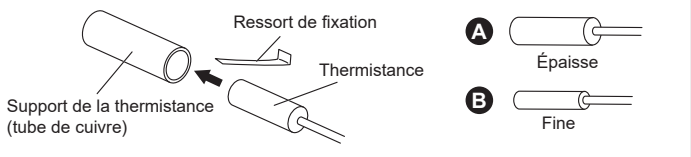
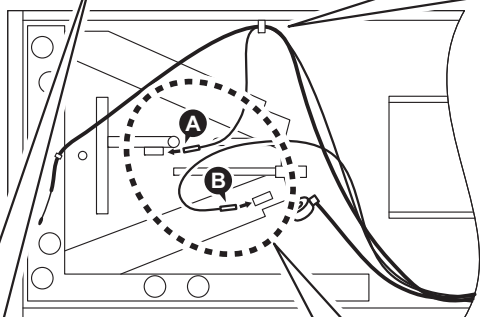


- (11) Insérez les thermistances retirées à l'étape (4) dans le support de thermistance dans la position indiquée dans la figure et fixez-les à l'aide des ressorts de fixation. Ensuite, serrez les câbles avec la bride du câble et la vis (utilisez le jeu 1 retiré à l'étape (2)). Achetez le câble comme indiqué dans la figure.

ARUX12/18/24/30/36/48

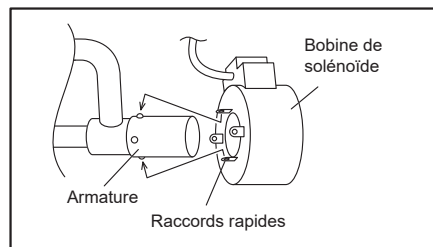


ARUX60

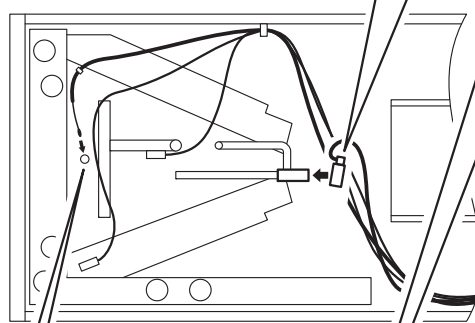


- (12) Réinstallez la bobine de solénoïde retirée à l'étape (5) dans l'orientation indiquée dans la figure.

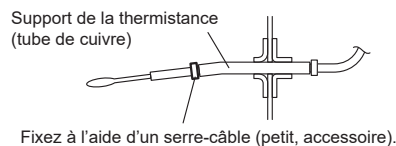
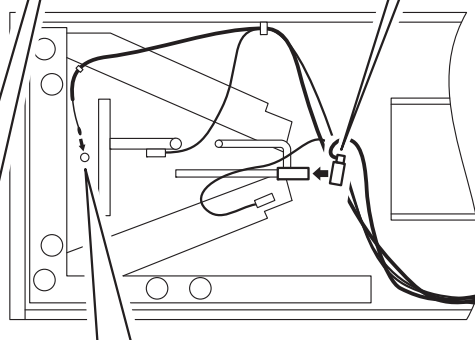
(* Assurez-vous de faire correspondre les raccords rapides de la bobine de solénoïde et de l'armature. Un montage incomplet peut provoquer des dysfonctionnements.)
Insérez la thermistance de température de la pièce retirée à l'étape (3) dans le support à l'avant de l'échangeur de chaleur et fixez-la avec un serre-câble (petit, accessoire). (Accès à partir de l'orifice d'admission.) Coupez le serre-câble excédentaire.



ARUX12/18/24/30/36/48



ARUX60

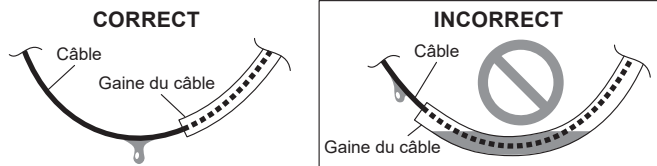


- (13) Fixez les câbles à l'échangeur de chaleur à l'aide des serre-câbles (petits accessoires) comme indiqué dans la figure.

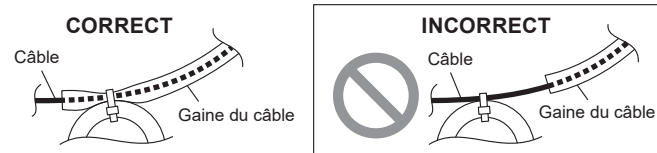
Si les câbles ne sont pas suffisamment longs ou bien trop longs, desserrez et ajustez la bride du câble installée à l'étape (11).

ATTENTION

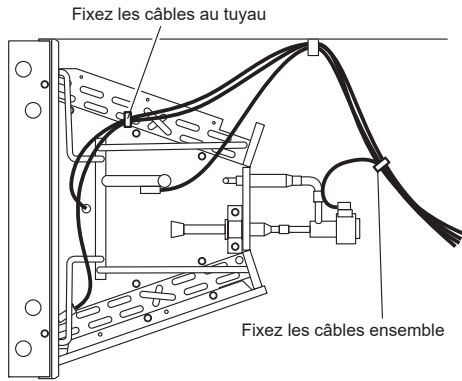
Acheminez les câbles de manière à ce que de l'eau ne s'accumule pas dans la gaine du câble. Si de l'eau s'accumule dans la gaine du câble, elle risque de corroder le câble.



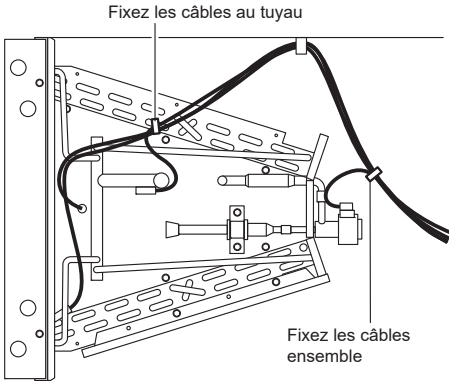
Assurez-vous de fixer le câble depuis le haut de la gaine du câble. Si vous fixez le câble directement, il y a un risque de déconnexion.



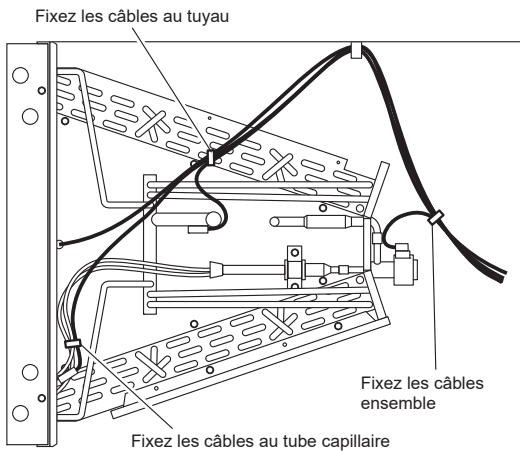
ARUX12



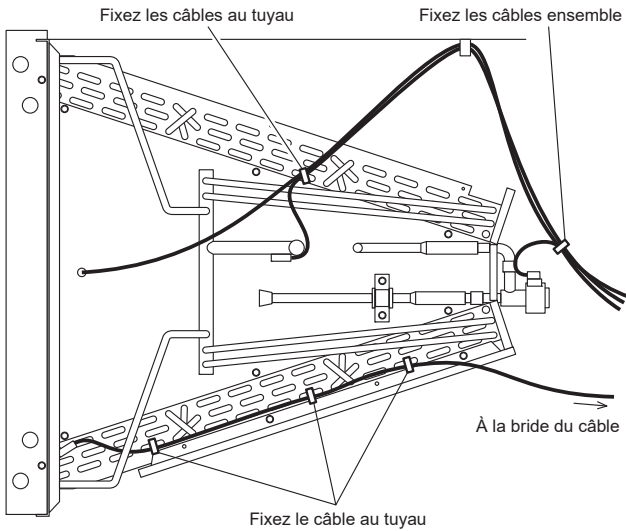
ARUX18/24



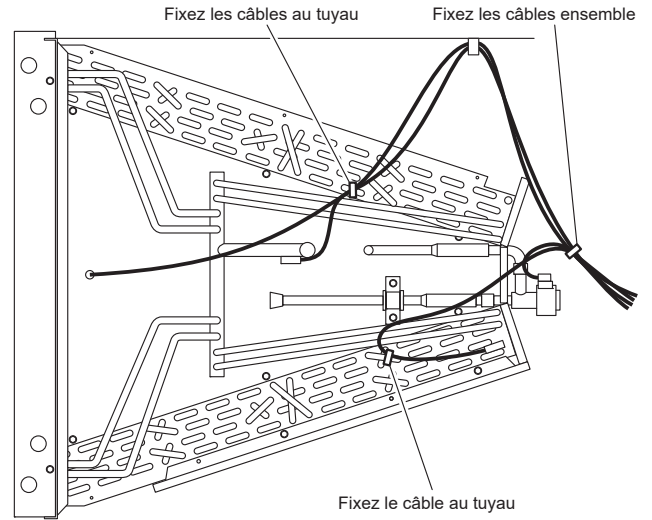
ARUX30/36



ARUX48



ARUX60



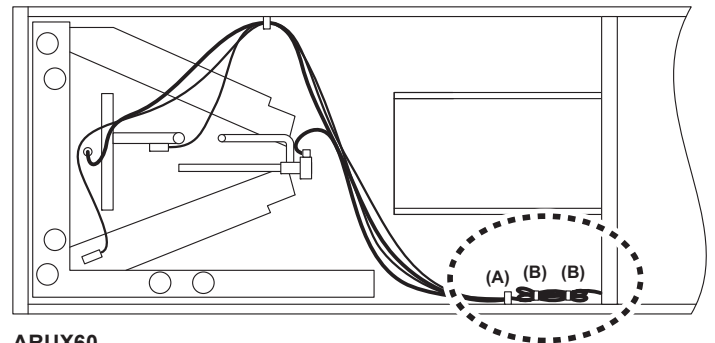
(14) Effectuez la finition des câbles.

ATTENTION

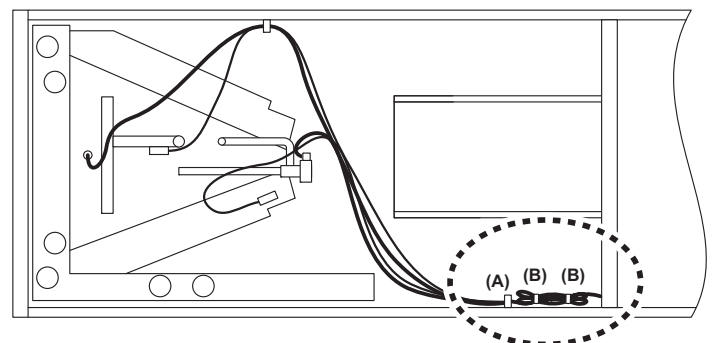
Assurez-vous que les câbles ne sont pas sous tension. Si une tension est appliquée aux câbles, cela pourrait provoquer des dysfonctionnements tels qu'une déconnexion.

- (A) Retirez l'excédant de câble et de la bride avec la bride du câble.
- (B) Fixez l'excédant de câble avec le serre-câble (moyen, accessoire).

ARUX12/18/24/30/36/48



ARUX60



3.5. Installation de l'unité

⚠ AVERTISSEMENT

Installez le climatiseur à un emplacement capable de supporter une charge égale à au moins 5 fois le poids de l'appareil principal et qui n'amplifie pas les sons ni les vibrations. Si l'emplacement choisi n'est pas suffisamment résistant, l'unité intérieure risque de chuter et de provoquer des blessures.

⚠ ATTENTION

Confirmez les directions d'entrée et de sortie d'air avant d'installer l'appareil.

L'appareil prend l'air depuis l'évaporateur et l'évacue par le ventilateur.

3.5.1 Installation dans un espace non climatisé

L'armoire extérieure de cette unité présente un plus grand risque de condensation lorsqu'elle est installée dans un espace non conditionné que lorsqu'elle est installée dans un espace conditionné. Cela est principalement dû à la température de l'air conditionné qui se déplace à travers l'unité intérieure et à l'air circulant autour de l'unité où il est installé. Pour cette raison, ce qui suit est recommandé pour toutes les applications de l'unité intérieure, mais une attention toute particulière doit être apportée à celles installées dans des espaces non conditionnés :

- Le dimensionnement des conduits et le débit d'air sont essentiels et doivent être basés sur l'équipement sélectionné.
- Fixation des conduits d'alimentation et de retour : Si des brides autre que celles d'usine sont utilisées, la fixation des conduits doit être isolée et étanche pour éviter toute condensation.
- Aucune bride d'alimentation périphérique n'est fournie. Si un conduit d'alimentation périphérique complet est utilisé, il est de la responsabilité de l'installateur de fournir des brides de conduit si besoin afin de sécuriser et de sceller le conduit d'alimentation pour éviter les pertes d'air et la condensation qui peut en résulter.
- Appliquez un calfeutrage autour de tout ce qui pénètre dans l'armoire comme les câbles d'alimentation, les câbles de commande, les tubes de réfrigérant et la conduite de condensat à leur entrée dans l'armoire. Scellez les câbles d'alimentation à l'intérieur à l'emplacement d'où ils sortent de l'ouverture du conduit. Il est nécessaire de sceller afin d'éviter les pertes d'air dans l'unité, ce qui peut entraîner la formation de condensat à l'intérieur de l'unité, du boîtier de commande et des commandes électriques. Prenez soin de ne pas endommager, retirer ou comprimer l'isolant lors de l'application du calfeutrage.
- Dans certains cas, l'unité intérieure dans son ensemble peut être enveloppée d'isolant. Cela peut être fait tant que l'unité est complètement isolée, scellée et qu'un accès est fourni pour l'entretien afin d'empêcher l'accumulation d'humidité à l'intérieur de l'enveloppe d'isolation.
- Un bac de trop-plein auxiliaire est recommandé pour protéger la structure de toute condensation excessive de l'armoire ou une conduite de vidange d'échangeur de chaleur limitée.
- Appliquez un calfeutrage autour de tout ce qui pénètre dans l'armoire comme les câbles d'alimentation, les câbles de commande, les tubes de réfrigérant et la conduite de condensat à leur entrée dans l'armoire. Scellez les câbles d'alimentation à l'intérieur à l'emplacement d'où ils sortent de l'ouverture du conduit. Il est nécessaire de sceller afin d'éviter les pertes d'air dans l'unité, ce qui peut entraîner la formation de condensat à l'intérieur de l'unité, du boîtier de commande et des commandes électriques. Prenez soin de ne pas endommager, retirer ou comprimer l'isolant lors de l'application du calfeutrage.

3.5.2 Installation du placard

Avant d'installer l'unité intérieure, assurez-vous que les ouvertures sont percées dans le plancher pour les tuyaux de réfrigérant, le câblage électrique, le câblage de la télécommande.

- (1) Retirez l'unité de ventilation et le panneau d'accès du boîtier de commande.
- (2) Retirez le panneau d'accès de l'échangeur de chaleur.
- (3) Placez l'unité en position en utilisant l'une des options suivantes :
 - A) Si la base du plancher combustible est utilisée, vous faites glisser l'unité sur la base du plancher combustible jusqu'à ce que l'unité touche les brides situées à l'arrière de la base du plancher.
 - B) Si la base du plancher combustible n'est pas utilisée, vous faites glisser l'unité sur l'orifice de conduit jusqu'à ce que l'ouverture de l'unité soit alignée avec l'ouverture du conduit dans le plancher.
- (4) Fixez l'unité à l'aide de l'un des deux choix suivants :
 - A) Si la base du plancher combustible est utilisée, vous fixez le foyer au plancher en perçant deux orifices au travers de la base du foyer et de la base du plancher dans les coins avant gauche et droit du placard. Utilisez deux vis pour fixer le foyer au plancher.
 - B) Si la base du plancher combustible n'est pas utilisée, vous fixez l'unité au plancher en perçant deux orifices au travers de la base du foyer dans les coins avant gauche et droit du placard. Utilisez deux vis pour fixer l'unité au plancher.
- (5) Utilisez des produits de calfeutrage, des produits d'étanchéité et/ou de la bande adhésive pour étanchéifier entre la base du plancher combustible et l'orifice de l'unité ou entre l'orifice de l'unité et le conduit dans le plancher.

3.5.3 Installation du plancher combustible

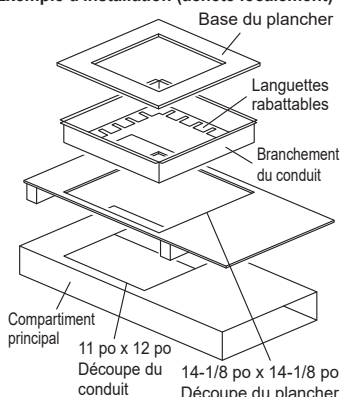
⚠ AVERTISSEMENT

La base du plancher combustible DOIT ÊTRE UTILISÉE quand l'unité est installée sur un plancher combustible. L'unité ne peut pas être installée sur de la moquette.

Ne pas utiliser la base du plancher combustible ou installer l'unité sur de la moquette peut provoquer un incendie causant des blessures aux personnes, des dommages aux biens ou la mort.

Avant d'installer la base du plancher combustible, assurez-vous qu'il y a au minimum une isolation R-2.1 entre la feuille de métal et tout plancher en bois ou combustible. Consultez la figure suivante pour connaître l'installation de base de plancher combustible typique.

Exemple d'installation (acheté localement)



3.5.4 Montage du conduit

⚠ ATTENTION

Pour empêcher quiconque de toucher les pièces situées à l'intérieur de l'appareil, veuillez à installer des grilles sur les orifices d'entrée et de sortie. Ces grilles doivent être conçues de telle sorte qu'elles ne puissent pas être démontées sans outils.

La pression statique extérieure est comme suit.
AR12/18/24/30/36/48/60TLAV : 0,1 à 0,8 po WG (25 à 200 Pa)

Si vous devez installer un conduit d'entrée, veuillez à ne pas endommager le capteur de température (fixé sur la bride de l'orifice d'entrée).

Veuillez à installer le filtre à air dans l'entrée d'air. Si le filtre à air n'est pas installé, l'éch. de chaleur peut se boucher et ses performances peuvent diminuer.

Placer l'unité dans la gaine

- Utilisez les transitions de flexible sur l'alimentation et retournez les raccordements afin de réduire le bruit et la transmission de vibration à la structure.
- Lorsque le conduit d'air de retour de connexion est plus petit que l'ouverture d'entrée de l'échangeur de chaleur, mettez en place le morceau de transition de sorte que les dimensions verticales et horizontales du morceau de transition n'augmentent pas plus qu'un pouce tous les sept pouces de longueur du morceau de transition.
- Fournissez au moins 90 centimètres de gaine droite précédant l'entrée de l'unité.

Isolation de conduit et vapeur de vérification :

- Sélectionnez correctement et installez l'isolation de conduit en fonction de l'application.
- Toutes les gaines isolées doivent avoir un joint de vapeur adéquat pour le fonctionnement d'été. Ceci est particulièrement important là où le conduit est exposé à des conditions d'humidité élevée dans des endroits tels que les greniers, les vides sanitaires ventilés, les sous-sols non conditionnés et les buanderies. Le joint de vapeur empêche la condensation de l'humidité dans le matériel isolant et la perte de sa valeur d'isolation.

3.5.5 Bac de débordement auxiliaire

Conformément aux codes reconnus, un bac de débordement auxiliaire doit être installé sous tout équipement contenant des échangeurs de chaleur situés dans n'importe quelle zone d'une structure où des dommages au bâtiment ou au contenu du bâtiment peuvent se produire à la suite d'un débordement du bac de vidange de l'échangeur de chaleur ou d'un arrêt dans la tuyauterie de vidange des condensats primaire.

4. INSTALLATION DE LA TUYAUTERIE

⚠ ATTENTION

Veillez attentivement à ce qu'aucune matière étrangère (huile, eau, etc.) ne puisse pénétrer dans la tuyauterie des modèles utilisant le réfrigérant R410A. Lorsque vous entreposez la tuyauterie, scellez-en soigneusement les extrémités en les pinçant, en les fermant à l'aide de ruban adhésif, etc.

Tout en soudant les tuyaux, veuillez à y insuffler de l'azote à l'état gazeux.

4.1. Sélection du matériau des tuyaux

⚠ ATTENTION

N'utilisez pas de tuyaux existants provenant d'un autre système de réfrigération ou réfrigérant.

Utilisez des tuyaux dont les faces internes et externes sont propres et exemptes de substances contaminantes susceptibles de provoquer des problèmes lors de l'utilisation (soufre, oxyde, poussière, chutes de découpe, huile ou eau).

Il est nécessaire d'utiliser des tuyaux de cuivre sans raccord.
Matériau : Tuyaux de cuivre sans raccord désoxydés au phosphore.
Il est souhaitable que la quantité d'huile résiduelle soit inférieure à 0,04 oz./100 pi. (40 mg /10 m).

N'utilisez pas de tuyaux de cuivre dont une portion est écrasée, déformée ou décolorée (en particulier sur la face interne). Cela pourrait provoquer l'obstruction de la valve de détente ou du tube capillaire par des substances contaminantes.

Si vous choisissez un mauvais tuyau, les performances seront moindres. Un climatiseur utilisant du réfrigérant R410A générant une pression plus élevée qu'un climatiseur utilisant du réfrigérant classique (R22), il est important de choisir des matériaux adéquats.

- Les épaisseurs des tuyaux de cuivre utilisés avec le R410A sont indiquées dans le tableau.
- N'utilisez jamais des tuyaux de cuivre plus fins que ceux indiqués dans le tableau, même s'ils sont disponibles dans le commerce.

Les épaisseurs des tuyaux en cuivre annelés (R410A)

Diamètre extérieur du tuyau [po. (mm)]	Épaisseur [po (mm)]
1/4 (6,35)	0,032 (0,80)
3/8 (9,52)	0,032 (0,80)
1/2 (12,70)	0,032 (0,80)
5/8 (15,88)	0,039 (1,00)
3/4 (19,05)	0,047 (1,20)

4.2. Exigence relative aux tuyaux

⚠ ATTENTION

Reportez-vous au manuel d'installation de l'unité extérieure pour la description de la longueur de tuyau de raccordement ou de la différence de sa hauteur.

- Utilisez un tuyau muni d'une isolation thermique résistant à l'eau.

⚠ ATTENTION

Installez une isolation thermique autour des tuyaux de gaz et des tuyaux de liquide. Le non-respect de cette précaution peut provoquer des fuites d'eau. Utilisez un isolant thermique résistant à des températures supérieures à 248°F (120°C). (Modèle à inversion de cycle uniquement)

En outre, si le taux hygrométrique sur le lieu d'installation du circuit de réfrigérant risque de dépasser 70 %, installez une isolation thermique autour du tuyau de réfrigérant. Si le taux hygrométrique prévu est de 70 à 80 %, utilisez une isolation thermique d'une épaisseur minimale de 9/16 po (15 mm); si le taux hygrométrique prévu dépasse 80 %, utilisez un isolant thermique d'une épaisseur de 13/16 po (20 mm) ou plus. Si l'isolation thermique utilisée n'est pas suffisamment épaisse, de la condensation peut se former à sa surface. Utilisez un isolant thermique avec une conductivité thermique de 0,045 W/(m·K) au maximum [à 68°F (20°C)].

4.3. Raccord de brasage (raccordement des tuyaux)

4.3.1 Pliage des tuyaux

- Les tuyaux se cintrent à la main, ou à l'aide d'une cintreuse. Veillez à ne pas les écraser.
- Ne cintrez pas les tuyaux à plus de 90°.
- Le cintrage ou l'étirage répétés des tuyaux en durcit le matériau et rend difficile tout cintrage ou étirage ultérieur. Ne cintrez pas, ou n'étirez pas les tuyaux plus de 3 fois.

⚠ ATTENTION

Pour ne pas rompre le tuyau, évitez tout cintrage trop prononcé.

Un tuyau plié à plusieurs reprises au même endroit finit par se rompre.

4.3.2 Raccordement des tuyaux

⚠ ATTENTION

L'échangeur de chaleur est expédié pressurisé avec de l'azote sec.

Ne laissez pas la tuyauterie ouverte à l'atmosphère inutilement. L'eau et la vapeur d'eau sont dangereuses pour le système réfrigérant. Jusqu'à ce que la tuyauterie soit terminée, rebouchez et chargez le système avec de l'azote à la fin de chaque journée. Nettoyez tous les raccords de tuyauterie avant de souder les joints.

Le non-respect de ces consignes peut entraîner des blessures ou endommager l'équipement.

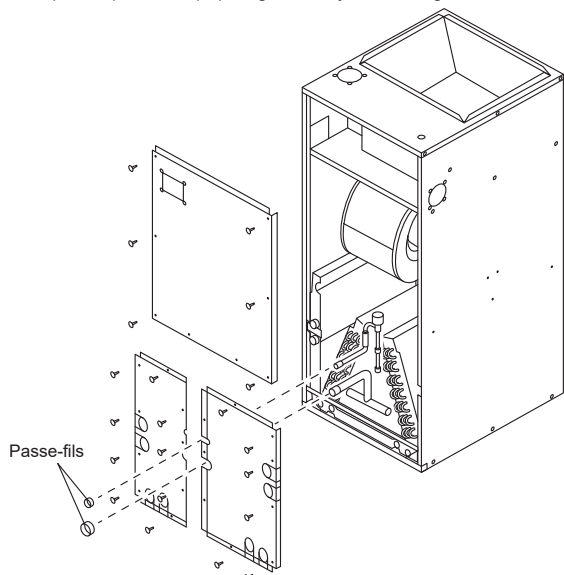
- Les raccords de tuyaux de gaz et de liquide doivent être brasés.
- Veillez à les braser avant tout câblage et avant d'installer le tuyau d'évacuation.

Diamètre extérieur du tuyau [po. (mm)]

	AR12	AR18	AR24	AR30	AR36	AR48	AR60
Tuyau de liquide	1/4 (6,35)		3/8 (9,52)				
Tuyau de gaz	1/2 (12,70)		5/8 (15,88)				

- (1) Retirez les panneaux.

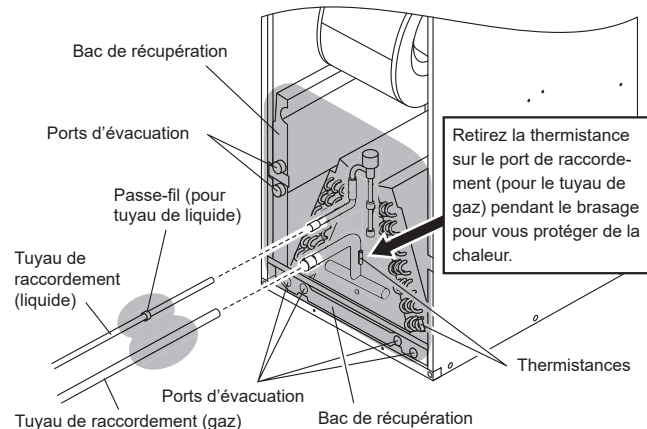
* Ne desserrez pas les passe-fils qui protègent les tuyaux de réfrigérant.



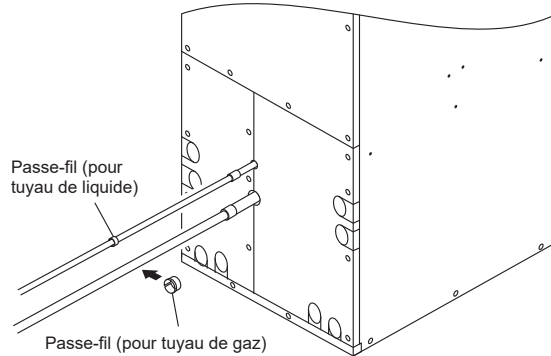
- (2) Tout d'abord, faites passer le passe-fils (pour le tuyau de liquide) au travers du tuyau de raccordement (liquide).

Protégez la périphérie de la zone de brasage à l'aide de chiffon humide, etc. puis braser les tuyaux.

⚠ : Protégez ces zones à l'aide d'un chiffon humide, etc.



- (3) Après l'installation des panneaux d'accès à l'électrovanne, les passe-fils pour le tuyau de gaz peuvent être fixés au tuyau de gaz. Insérez le passe-fil pour le tuyau de liquide et le tuyau de gaz dans chaque orifice sur les panneaux.



⚠ AVERTISSEMENT

Veillez à utiliser un chiffon humide ou autre pour protéger l'isolant thermique du tuyau et les passe-fils. Ces pièces sont extrêmement inflammables, et elles risquent de prendre feu si elles ne sont pas protégées correctement.

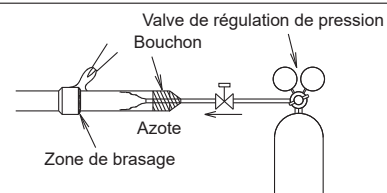
Veillez à utiliser un chiffon humide ou autre pour protéger les thermistances. Dans le cas où la thermistance peut être endommagée par la chaleur du brasage, ce qui peut provoquer une panne du fonctionnement normal.

N'exposez pas l'unité (panneau, bac de récupération, ports d'évacuation, etc.) à la flamme. L'exposition de ces pièces à la flamme risquerait d'altérer leur apparence visuelle et leur fonctionnement, et pourrait également provoquer une fuite d'eau.

⚠ ATTENTION

Si de l'air ou un autre type de réfrigérant entre dans le cycle de réfrigération, la pression interne du cycle de réfrigération deviendra anormalement élevée et empêchera l'unité d'atteindre ses performances maximales.

Insufflez de l'azote pendant le brasage des tuyaux. Pression de l'azote : 2,9 psi (0,02 MPa) (= pression suffisamment forte sur le dos de la main)



Si vous n'utilisez pas d'azote pour braser un tuyau, un film d'oxydation se formera. Ce film peut altérer les performances de l'unité ou endommager ses pièces (telles que le compresseur ou les valves).

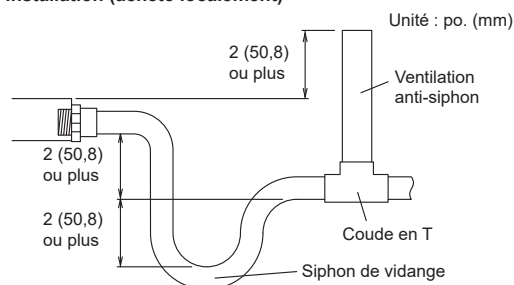
N'utilisez pas de flux pour braser les tuyaux. Si le flux contient du chlore, il provoquera une corrosion des tuyaux. En outre, si le flux contient du fluor, il risque d'affecter le système de tuyauterie du réfrigérant, notamment en détériorant l'huile réfrigérante.

Pour le matériau de brasage, utilisez du cuivre au phosphore qui ne nécessite pas de flux.

4.4. Installation des tuyaux d'évacuation

Le bac de récupération possède deux connexions de 3/4 po NPT (filetage de tuyau national) primaires femelles et deux connexions secondaires (gauche ou droite). Le bac horizontal possède deux connexions de 3/4 po NPT femelles, une primaire et une secondaire. La tuyauterie de chaque raccord doit posséder un siphon de 2 po au minimum et chacun doit passer de telle manière qu'il fournisse une pente suffisante pour une évacuation adéquate vers une zone visible. Ne pas connecter ces deux raccords ensemble à une évacuation commune. Fermez les connexions non utilisées.

Exemple d'installation (acheté localement)



ATTENTION

Veillez à isoler correctement les tuyaux d'évacuation.
Vérifiez que l'eau de vidange est correctement évacuée.

5. CÂBLAGE ÉLECTRIQUE

AVERTISSEMENT

Toute intervention électrique doit être effectuée selon les instructions du présent manuel, par une personne agréée conformément aux réglementations en vigueur (européenne et nationale). Veillez à utiliser un circuit réservé à l'unité.
Un circuit d'alimentation de trop faible capacité ou un travail exécuté de façon incorrecte peut provoquer de graves accidents, tels que des chocs électriques ou des incendies.

Avant d'entamer le travail, vérifiez que toutes les unités ne sont pas sous tension.

Pour le câblage, utilisez des câbles du type spécifié, raccordez-les solidement en veillant à ce qu'aucune force externe ne s'exerce via les câbles, au niveau des raccordements de la borne.

Une connexion incorrecte ou une mauvaise fixation des câbles peut provoquer de graves accidents, tels qu'une surchauffe des bornes, un choc électrique ou un incendie.

Installez solidement le couvercle du boîtier électrique sur l'unité.
Une fixation incorrecte du couvercle du boîtier électrique risque de provoquer de graves accidents, tels qu'un choc électrique ou un incendie, suite à la pénétration de poussière ou d'eau.

Installez des manchons dans tous les trous pratiqués dans les murs, pour le passage des câbles. L'absence de manchons risque de provoquer un court-circuit.

Utilisez les câbles de raccordement et d'alimentation fournis, ou tout autre câble spécifié par le fabricant. Des raccordements incorrects, une isolation insuffisante ou une surintensité peuvent provoquer un choc électrique ou un incendie.

Ne modifiez pas les câbles d'alimentation, n'utilisez pas de rallonge, ni de câble de dérivation. Des raccordements incorrects, une isolation insuffisante ou une surintensité peuvent provoquer un choc électrique ou un incendie.

Faites correspondre les numéros des bloc de jonction et les couleurs des câbles de raccordement avec ceux de l'unité extérieure (ou de l'unité de dérivation de réfrigérant). Un câblage incorrect peut déclencher un incendie dans les éléments électriques.

Connectez solidement les câbles de raccordement au bornier. Fixez également les câbles à l'aide de porte-fils. Des raccordements incorrects, soit à l'intérieur du câblage, soit à ses extrémités, peuvent provoquer un mauvais fonctionnement, un choc électrique ou un incendie.

Attachez toujours le revêtement extérieur du câble de raccordement à l'aide du serre-câble. (Un isolant détérioré peut être la cause d'une décharge électrique.)

Nous recommandons d'installer des disjoncteurs GFEB ou de respecter le code électrique local.

Lors de l'installation de ce système, utilisez un disjoncteur d'équipement de fuite à la terre (GFEB) pour réduire le risque de fuite de courant pouvant provoquer une décharge électrique ou éventuellement un incendie.

Raccordez toujours le câble de mise à la masse (terre).
Une mise à la masse (terre) incorrecte peut provoquer des électrocutions.

Installez les câbles de la télécommande de manière à éviter tout contact direct avec la main.

Effectuez le câblage dans le respect des normes, de manière à permettre une utilisation sûre et efficace du climatiseur.

Connectez fermement le câble de raccordement au bornier. Une installation incorrecte peut provoquer un incendie.

Si le câble d'alimentation est endommagé, il doit être remplacé par le fabricant, son personnel d'entretien ou des personnes qualifiées de façon similaire pour éviter tout risque.

ATTENTION

Mettez l'appareil à la masse (terre).
Ne raccordez pas le câble de masse (terre) à un tuyau de gaz, un tuyau d'eau, un paratonnerre ou au câble de mise à la masse (terre) d'un téléphone.
Une mise à la masse (terre) incorrecte peut provoquer des électrocutions.

Ne raccordez pas les câbles d'alimentation aux bornes de transmission ou de la télécommande, car cela endommagerait le produit.

Ne regroupez jamais le câble d'alimentation, le câble de transmission et le câble de la télécommande dans un même faisceau.
Séparez ces câbles d'au moins 2 po. (50 mm).
Cela provoquerait un mauvais fonctionnement ou une panne.

Lors du maniement de la carte de circuit imprimé, l'électricité statique du corps peut provoquer un mauvais fonctionnement de la carte de circuit imprimé. Suivez les instructions ci-dessous :

- Mettez à la masse (terre) les unités intérieure et extérieure ainsi que les dispositifs périphériques.
- Coupez l'alimentation (coupe-circuit).
- Touchez pendant plus de 10 secondes une partie métallique de l'unité intérieure pour décharger l'électricité statique de votre corps.
- Ne touchez pas les bornes des composants ni les configurations implémentées sur la carte de circuit imprimé.

5.1. Spécifications électriques

Tension	208 / 230 V
Plage de fonctionnement	187 à 253 V

- Choisissez le type et la taille de câble d'alimentation conformément aux réglementations locales et nationales.
- Les spécifications de câblage local du cordon d'alimentation et du câblage de dérivation sont conformes au code local.
- Choisissez correctement le type et la taille du câble d'alimentation conformément aux réglementations nationales ou régionales.
- Longueur max. du fil : Réglez la longueur de sorte que la baisse de tension soit inférieure à 2 %. Augmentez le diamètre du câble quand sa longueur est trop longue.

Un coupe-circuit doit être installé sur chaque système de réfrigération. N'utilisez pas de coupe-circuit dans un système de réfrigération différent.

Reportez-vous au tableau des spécifications du câblage et du coupe-circuit correspondant à chaque condition d'installation. Effectuez le câblage d'alimentation croisé dans les limites de la plage du même circuit réfrigérant. Une fois le câblage croisé terminé, effectuez un raccordement afin que les unités intérieures satisfassent aux conditions A et B ci-dessous.

A. Spécifications du disjoncteur

Modèle	MCA	CKT. BKR MAX. (Capacité du fusible)
ARUX12TLAV2	1,54 A	15 A
ARUX18TLAV2	1,73 A	
ARUX24TLAV2	2,38 A	
ARUX30TLAV2	3,29 A	
ARUX36TLAV2	4,05 A	
ARUX48TLAV2	5,15 A	
ARUX60TLAV2	5,88 A	

MCA : courant minimum admissible
CKT. BKR MAX. : Disjoncteur Maximum
Un coupe-circuit doit être installé sur chaque système de réfrigération. N'utilisez pas de coupe-circuit dans un système de réfrigération différent.
Avec ce modèle, ne connectez qu'une seule unité intérieure à un disjoncteur. (Le câblage d'alimentation croisé est incorrect.)

Sélectionnez un minimum de 7 multiples ou plus du courant nominal selon le temps prévu en secondes de 10 ms (0,01 S) ou moins à la courbe de trajet du disjoncteur (temps en secondes/multiples du courant nominal).

B. Exigences relatives au disjoncteur d'équipement de fuite à la terre

Capacité du coupe-circuit	Nombre maximum d'unités intérieures raccordables (* 1) (modèles ARUX12/18/24/30/36/48/60TLAV2 uniquement)
30 mA, 0,1 sec. ou moins	9 ou moins
100 mA, 0,1 sec. ou moins	10 à 30 (* 2)

*1: Nombre de types de pompe à chaleur raccordés

*2: Si vous n'installez pas un coupe-circuit d'une capacité de 100 mA, répartissez les unités intérieures en petits groupes de 9 unités ou moins et installez un coupe-circuit d'une capacité de 30 mA pour chaque groupe.

Lors du raccordement de différents modèles sur le coupe-circuit mentionné ci-dessus en combinaison avec l'ARUX12/18/24/30/36/48/60TLAV2, vous devriez pouvoir raccorder plus de 9 unités. Pour déterminer le nombre maximum d'unités intérieures lorsque vous utilisez différents modèles ou type de récupération de chaleur, consultez le manuel Conception et Technique de chaque unité pour calculer le nombre total d'unités pouvant être reliées sur un coupe-circuit donné.

5.1.1 Spécifications relatives au câblage de la transmission et de la télécommande

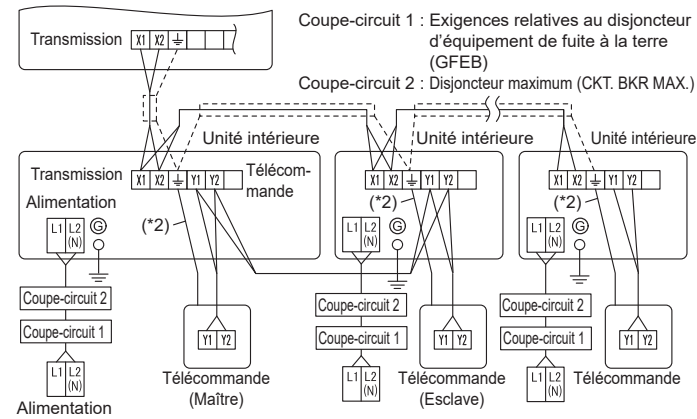
Suivez les spécifications suivantes pour les câbles de transmission et de télécommande.

	Taille du câble	Type de câble	Remarques
Câble de transmission	22 AWG (0,33 mm ²)	NIVEAU 4 (NEMA) non polaire à âme double, paire torsadée à âme rigide, diamètre 0,026 po. (0,65mm)	Câble compatible LONWORKS®
Câble de télécommande (type à 2 fils uniquement)	22 AWG à 16 AWG (0,33 à 1,25 mm ²)	Câble PVC gainé	Non polaire à 2 âmes, paire torsadée
	18 AWG	Câble thermostat 2 âmes	Utilisez un câble à paire blindé non torsadée

5.2. Méthode de câblage

Exemple

Unité extérieure ou unité MCF (* 1)



Le coupe-circuit doit se trouver dans un endroit visible et facilement accessible depuis toutes les unités intérieures.

*1: Lors de la connexion au système de récupération de chaleur, consultez le manuel d'installation de l'unité MCF.

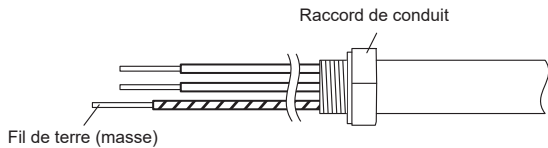
*2: Mettez à la masse (terre) la télécommande si elle possède un câble de masse (terre).

5.3. Câblage de l'appareil

Avant de raccorder le câble au bloc de jonction.

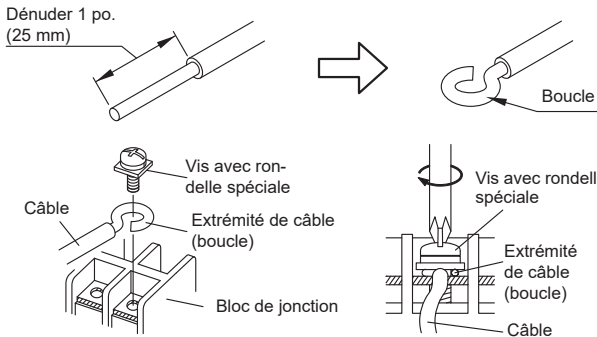
5.3.1 Câble d'alimentation

- Réglez la longueur du câble d'alimentation pour éviter une tension excessive.
- Laissez le fil de terre (masse) plus long que les autres fils.



A. Câble à âme rigide

- (1) Pour raccorder la borne électrique, suivez le schéma ci-dessous et effectuez le raccordement après avoir formé une boucle à l'extrémité du câble.
- (2) Utilisez les câbles spécifiés, raccordez-les solidement et fixez-les de manière à ne pas exercer de tension sur les bornes.
- (3) Utilisez un tournevis approprié pour serrer les vis des bornes. N'utilisez pas un tournevis trop petit car il pourrait endommager la tête des vis et empêcher un serrage correct.
- (4) Ne serrez pas trop fort les vis des bornes, car elles pourraient casser.
- (5) Reportez-vous au tableau pour les couples de serrage des vis des bornes.
- (6) Veuillez ne pas fixer 2 câbles d'alimentation à l'aide d'1 seule vis.

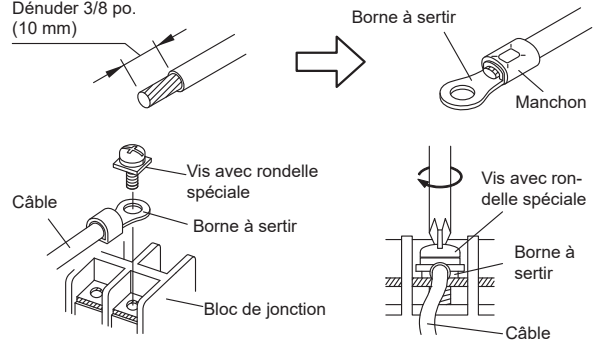


⚠ AVERTISSEMENT

Lorsque vous utilisez des câbles à âme rigide, n'utilisez pas de borne à sertir. Si vous utilisez des câbles rigides avec une borne à sertir, la liaison par écrasement de cette dernière peut ne pas fonctionner correctement et provoquer un échauffement anormal des câbles.

B. Câbles souples

- (1) Utilisez des bornes à sertir munies de manchons isolants comme indiqué dans la figure ci-dessous pour effectuer la connexion au bloc de jonction.
- (2) Fixez solidement les bornes à sertir aux câbles à l'aide d'un outil approprié de manière à ce que les câbles ne puissent pas se détacher.
- (3) Utilisez les câbles spécifiés, raccordez-les solidement et fixez-les de manière à ne pas exercer de tension sur les bornes.
- (4) Utilisez un tournevis approprié pour serrer les vis des bornes. N'utilisez pas un tournevis trop petit car il pourrait endommager la tête des vis et empêcher un serrage correct.
- (5) Ne serrez pas trop fort les vis des bornes, car elles pourraient casser.
- (6) Reportez-vous au tableau pour les couples de serrage des vis des bornes.
- (7) Veuillez ne pas fixer 2 câbles d'alimentation à l'aide d'1 seule vis.



⚠ AVERTISSEMENT

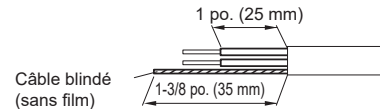
Utilisez des bornes à sertir et serrez les vis des bornes aux couples spécifiés, faute de quoi une surchauffe anormale peut se produire, risquant d'endommager gravement l'intérieur de l'unité.

Couple de serrage

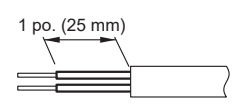
Vis M4 (Alimentation/L1, L2 (N), GND (Masse))	11 à 16 lbf.po. (1,2 à 1,8 N.m)
---	---------------------------------

5.3.2 Câble de transmission et de télécommande

Câble de transmission

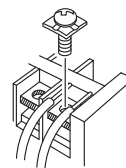


Câble de télécommande

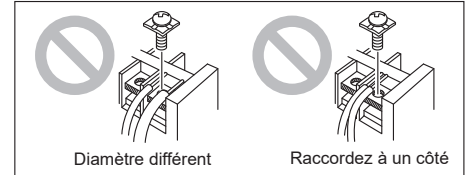


- Connectez la télécommande et les câbles de transmission comme indiqué dans la figure ci-dessous.

CORRECT



INCORRECT



⚠ AVERTISSEMENT

Serrez les vis des bornes aux couples spécifiés, faute de quoi une surchauffe anormale peut se produire, risquant d'endommager gravement l'intérieur de l'unité.

Numéro de borne

Couple de serrage

Vis M3 • Transmission : X1, X2 • Télécommande : Y1, Y2 (ne pas connecter à Y3)	4,4 à 5,3 lbf.po. (0,5 à 0,6 N.m)
--	--------------------------------------

⚠ ATTENTION

Pour retirer le film du câble conducteur, utilisez un outil spécial qui n'endommagera pas le câble.

Lorsque vous installez une vis sur le bloc de jonction, veillez à ne pas couper le câble en serrant la vis de manière excessive. En revanche, une vis trop peu serrée peut provoquer un mauvais contact, qui se traduira par une panne de communication.

5.4. Raccordement du câblage

5.4.1 Position d'entrées

ATTENTION

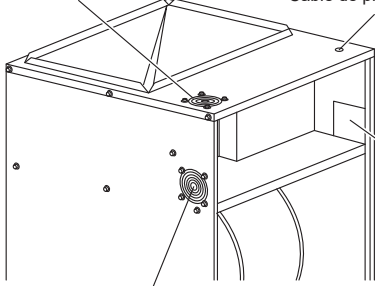
Pour protéger l'isolation du câble après avoir ouvert une entrée défonçable, enlevez les bavures depuis le front du trou.

Entrée d'alimentation pour le débit horizontal :

- Câble d'alimentation

Entrée de commande pour le débit horizontal :

- Câble de transmission
- Câble de télécommande
- Câble de pièces en option



Entrée d'alimentation pour le débit ascendant :

- Câble d'alimentation

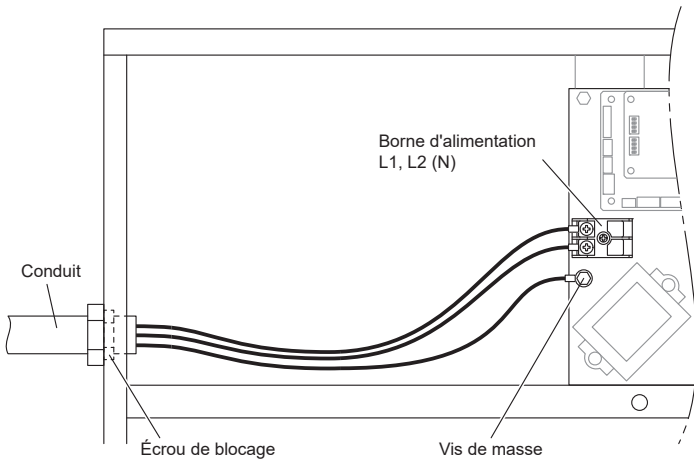
Entrée de commande pour le débit ascendant :

- Câble de transmission
- Câble de télécommande
- Câble de pièces en option

5.4.2 Raccordement d'entrée d'alimentation

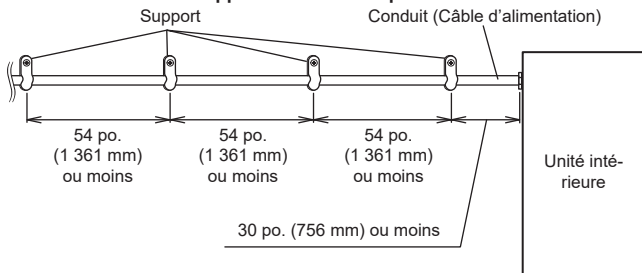
ATTENTION

Ne faites pas passer le câble de transmission, le câble de télécommande ou le câble de pièces en option au travers de l'entrée d'alimentation.



Ne pliez pas le câble d'alimentation et les autres câbles ensemble.

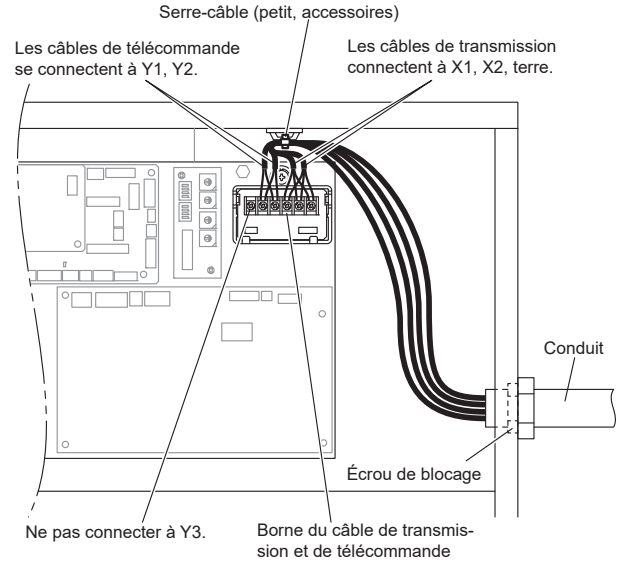
Fixez le conduit avec les supports comme indiqué ci-dessous.



5.4.3 Raccordements d'entrée de commande

ATTENTION

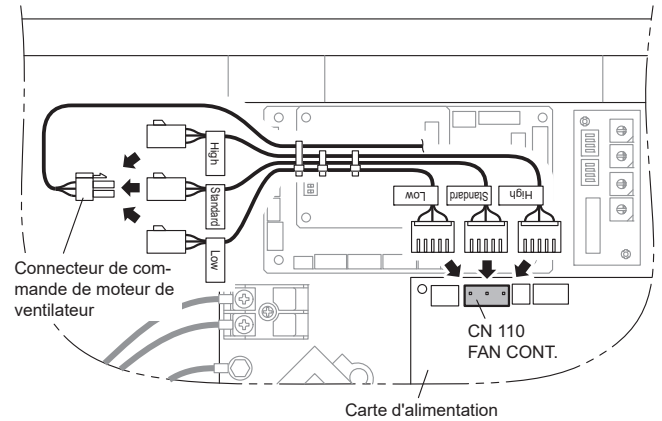
Ne faites pas passer le câble d'alimentation et les autres câbles au travers de l'entrée de commandes.



5.5. Changement de débit d'air

La pression statique de l'unité intérieure peut être changée à élevée ou faible en remplaçant le fil de relais de commande du moteur de ventilateur.

Position de connecteur



Pression statique extérieure et type de connecteur requis

Pression statique extérieure [po. WG (Pa)]	Connecteurs de raccordement (* : Réglage d'usine)	
	Côté carte d'alimentation	Côté moteur du ventilateur
0,8 (200)	Élevé	Élevé
0,5 (125)	Standard*	Standard*
0,1 (25)	Faible	Faible

* Consultez le manuel Conception et Techniques pour la portée de pression statique.

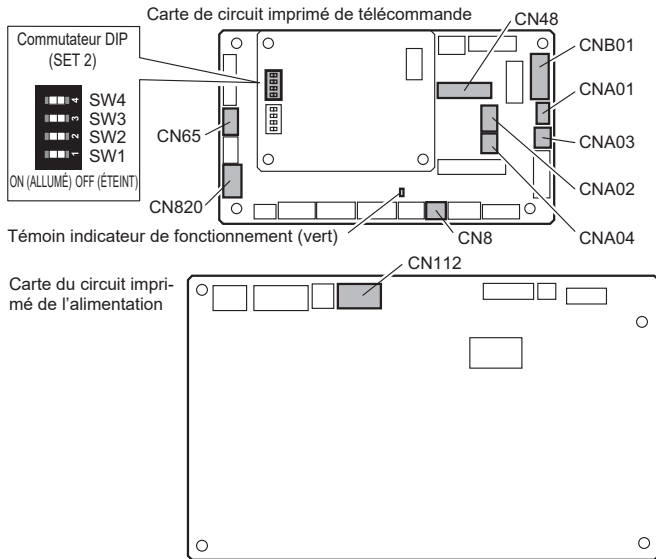
5.6. Câblage des pièces en option

5.6.1 Position du connecteur et du commutateur DIP

ATTENTION

N'utilisez pas les boutons autres que prescrit, car cela peut entraîner un mauvais fonctionnement ou un dysfonctionnement de l'unité.

Utilisez un tournevis isolé pour régler les commutateurs DIP.



REMARQUE :

Si le chauffage externe n'est pas en ligne, réglez le « commutateur DIP SET 2 SW3 » sur « off » et réglez le réglage des fonctions de « 79 » à « 00 : Désactiver ». Consultez « 6.3. Réglage des fonctions ».

Nom	Application		
Témoin indicateur de fonctionnement (vert)	Indique l'état de l'alimentation. Consultez « 5.6.2 Statut du témoin indicateur de fonctionnement » suivant.		
CNA01	Borne sous tension	Pour l'entrée externe. Consultez « 5.7. Entrée externe et sortie externe (pièces en option) ».	
CNA03	Borne à contact sec		
CNA02			
CNA04			
Commutateur DIP SET 2	SW2	Commutation du type de signal d'entrée	Dans les cas suivants, réglez ce commutateur sur « off » et réglez le réglage des fonctions « 79 » à « 00 : Désactiver ». Consultez « 6.3. Réglage des fonctions ». <ul style="list-style-type: none"> Lorsque vous n'utilisez aucun chauffage externe. Quand le chauffage externe n'est pas en ligne.
	SW3	Réglage du ventilateur de l'unité intérieure pour le chauffage externe	
CNB01	Borne de sortie (12 V CC)	Pour l'une des suivantes. <ul style="list-style-type: none"> Sortie externe Chauffage externe (* 2) Consultez « 5.7. Entrée externe et sortie externe (pièces en option) » et « 5.8. Connexion du chauffage ».	
CN8	Pour le capteur distant (* 1)		
CN48	Pour le récepteur IR (* 1)		
CN65	Pour l'une des suivantes. <ul style="list-style-type: none"> Convertisseur Modbus (* 1) Adaptateur LAN sans fil (* 1) 		
CN820	Pour l'alimentation externe (* 1)		
CN112	Borne de chauffage (24 V CA)	Pour le chauffage externe. Consultez « 5.8. Connexion du chauffage ».	

*1: Pour plus de détails, consultez le manuel d'installation.

*2: Uniquement pour les modèles à 2 parties.

5.6.2 Statut du témoin indicateur de fonctionnement

Témoin indicateur de fonctionnement (Vert)	Sommaire de l'état
○ Allumé	Allumé lorsque l'alimentation est sous tension.
● Clignotements rapides (toutes les 0,1 seconde)	Il y a un problème avec la carte de communication du panneau principal.
● Clignotements (répétition 3 secondes MARCHE et 1 seconde ARRÊT)	L'unité intérieure est coupée et l'alimentation est fournie à la carte du circuit imprimé à partir de l'alimentation externe (optionnelle).

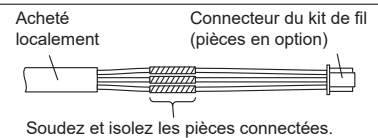
5.6.3 Méthodes de connexion

Modification des fils pour le fil d'entrée/de sortie externe

- Dénudez le câble relié au connecteur du kit de câblage.
- Dénudez le câble fourni sur site. Utilisez un manchon connecteur d'isolation serti pour raccorder le câble fourni sur site et le câble du kit de câblage.
- Raccordez le fil à l'aide de soudeuse.

IMPORTANT :

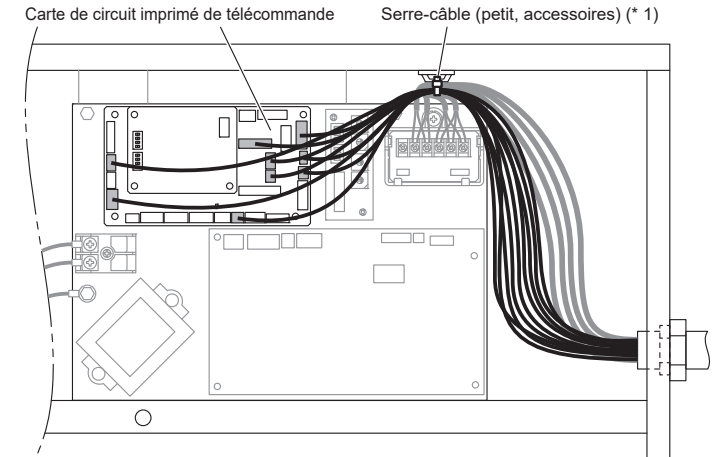
Assurez-vous d'isoler le raccordement entre les fils.



Soudez et isolez les pièces connectées.

Organisation du câblage

Dans la figure suivante, tous les connecteurs possibles sont branchés pour la description. Dans une installation réelle, vous ne pouvez pas brancher tous les connecteurs à la fois.



*1: Si vous coupez le serre-câble accessoire, utilisez-en un acheté localement

ATTENTION

Pour protéger l'isolation du câble après avoir ouvert une entrée défonçable, enlevez les bavures depuis le front du trou.

5.7. Entrée externe et sortie externe (pièces en option)

ATTENTION

N'utilisez pas les boutons autres que prescrit, car cela peut entraîner un mauvais fonctionnement ou un dysfonctionnement de l'unité.

Utilisez un tournevis isolé pour régler les commutateurs DIP.

5.7.1 Entrée externe

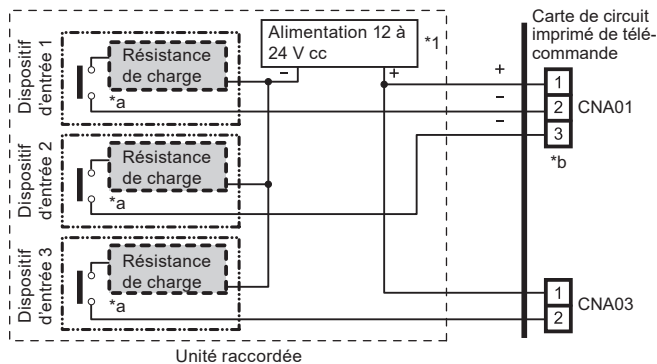
- L'unité intérieure peut être démarrée/arrêtée, arrêtée en urgence ou mise en arrêt forcé à l'aide de la carte de circuit imprimé CNA01 ou CNA02 de l'unité intérieure.
- Le mode « Marche/Arrêt », le mode « Arrêt d'urgence » ou le mode « Arrêt forcé » peuvent être sélectionnés avec le réglage des fonctions de l'unité intérieure.
- Il est possible de faire une coupure forcée du thermostat de l'unité intérieure à l'aide de la carte de circuit imprimé CNA03 ou CNA04 de l'unité intérieure.
- Un câble à paire torsadée (22 AWG) doit être utilisé. La longueur maximale du câble est de 150 m.
- Utilisez un câble d'entrée et de sortie externe de dimensions extérieures appropriées en fonction du nombre de câbles à installer.
- Le raccordement des fils doit être distinct du câble d'alimentation.

Sélection de l'entrée

Utilisez l'un de ces types de bornes en fonction de l'application. (Les deux types de bornes ne peuvent pas être utilisés simultanément.)

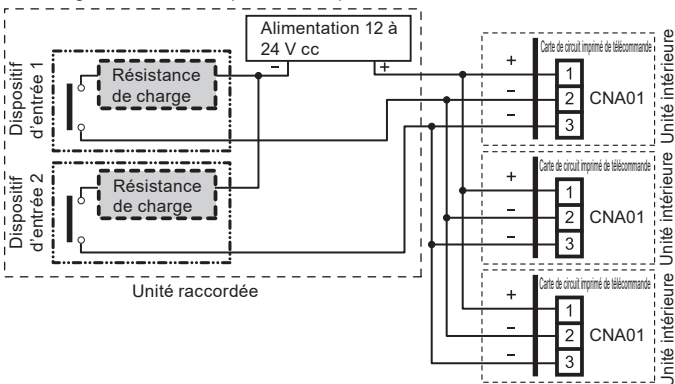
● Borne sous tension ([CNA01], [CNA03])

Si une alimentation doit être fournie au dispositif d'entrée que vous raccordez, utilisez la borne sous tension ([CNA01], [CNA03]).



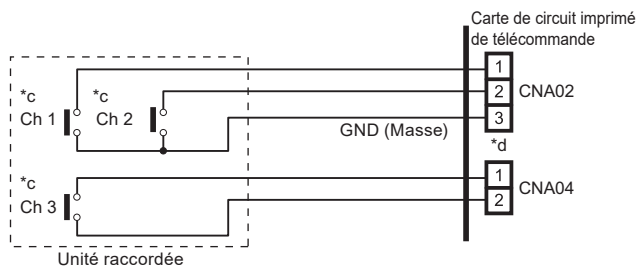
- *1 : Fournissez une alimentation de 12 à 24V CC. Sélectionnez une capacité d'alimentation avec un important surplus pour la charge raccordée. N'appliquez pas une tension dépassant 24 V aux broches 1-2 et 1-3.
- *a : L'intensité autorisée est de 5 mA à 10 mA CC. (recommandée : 5 mA CC) Fournissez une résistance de charge afin que l'intensité soit de 10 mA CC au maximum. Sélectionnez des contacts d'utilisation à très faible intensité (utilisables à 12 V CC, 1 mA CC ou moins).
- *b : La polarité est [+] pour la broche 1 et [-] pour les broches 2 et 3. Branchez correctement.

Lors d'un raccordement à des bornes sous tension de plusieurs unités intérieures avec un appareil raccordé, veillez à réaliser une dérivation hors de l'unité intérieure à l'aide d'une boîte de tirage, etc. comme indiqué sur l'exemple ci-dessous.



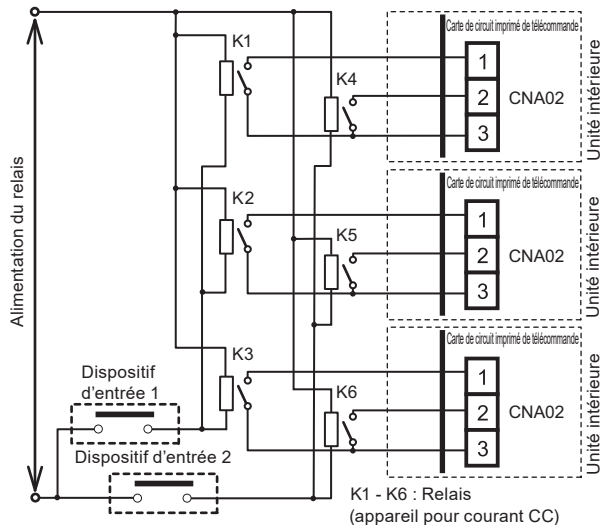
● Borne à contact sec ([CNA02], [CNA04])

Si une alimentation n'est pas nécessaire au dispositif d'entrée que vous souhaitez raccorder, utilisez la borne à contact sec ([CNA02], [CNA04]).



- *c : Sélectionnez des contacts d'utilisation à très faible intensité (utilisables à 12 V CC, 1 mA CC ou moins).
- *d : Le câblage diffère de celui des bornes sous tension. Soyez vigilant lors du câblage.

Lors d'un raccordement à des bornes à contact sec de plusieurs unités intérieures avec un appareil raccordé, isolez chaque unité intérieure à l'aide d'un relais, etc. comme indiqué sur l'exemple ci-dessous.



REMARQUE :

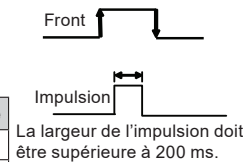
Si le raccordement à plusieurs unités intérieures est direct, cela provoquera une panne.

Comportement du fonctionnement

● Type de signal d'entrée

Il est possible de sélectionner le type du signal d'entrée. Il est possible de le commuter à l'aide du commutateur DIP de la carte de circuit imprimé de l'unité intérieure.

Commutateur DIP [Set 2 SW2]	Type de signal d'entrée
OFF (ÉTEINT) (réglage d'usine)	Front
ALLUMÉ	Impulsion



● Lorsque le réglage de la fonction est en mode « Marche/Arrêt ».

Type de signal d'entrée	Connecteur	Signal d'entrée	Commande
Front	Canal 1 de CNA01 ou CNA02	OFF (ÉTEINT) → ON (ALLUMÉ)	Opération
		ON (ALLUMÉ) → OFF (ÉTEINT)	Arrêt
Impulsion	CNA01 ou CNA02	Ch1	OFF (ÉTEINT) → ON (ALLUMÉ) : Opération
		Ch2	OFF (ÉTEINT) → ON (ALLUMÉ) : Arrêt

* La dernière commande est prioritaire.

* Les unités intérieures au sein du même groupe de télécommande fonctionnent sur le même mode.

● Lorsque le réglage de la fonction est en mode « Arrêt d'urgence ».

Type de signal d'entrée	Connecteur	Signal d'entrée	Commande
Front	Canal 1 de CNA01 ou CNA02	OFF (ÉTEINT) → ON (ALLUMÉ)	Arrêt d'urgence
		ON (ALLUMÉ) → OFF (ÉTEINT)	Normal
Impulsion	CNA01 ou CNA02	Ch1	OFF (ÉTEINT) → ON (ALLUMÉ) : Arrêt d'urgence
		Ch2	OFF (ÉTEINT) → ON (ALLUMÉ) : Normal

* Toutes les unités intérieures du même système réfrigérant s'arrêtent lorsque l'arrêt d'urgence est déclenché.

● Lorsque le réglage de la fonction est en mode « Arrêt forcé ».

Type de signal d'entrée	Connecteur	Signal d'entrée	Commande
Front	Canal 1 de CNA01 ou CNA02	OFF (ÉTEINT) → ON (ALLUMÉ)	Arrêt forcé
		ON (ALLUMÉ) → OFF (ÉTEINT)	Normal
Impulsion	CNA01 ou CNA02	Ch1	OFF (ÉTEINT) → ON (ALLUMÉ) : Arrêt forcé
		Ch2	OFF (ÉTEINT) → ON (ALLUMÉ) : Normal

* Lorsque l'arrêt forcé est déclenché, l'unité intérieure s'arrête et l'utilisation de marche/arrêt par une télécommande est restreinte.

* Lorsque la fonction d'arrêt forcé est utilisée au sein d'un groupe de télécommande, raccordez le même équipement à chaque unité intérieure dans ce groupe.

● Méthode de sélection des fonctions

Le mode « Marche/Arrêt » ou le mode « Arrêt d'urgence », le mode « Arrêt forcé » peuvent être sélectionnés avec le réglage des fonctions de l'unité intérieure.

• Fonction de coupure forcée du thermostat

[Entrée « Front » uniquement]

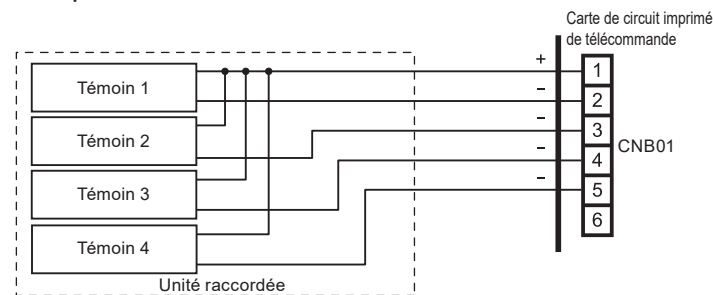
Réglage des fonctions	Connecteur	Signal d'entrée	Commande
60--00	Canal 3 de CNA03 ou CNA04	OFF (ÉTEINT) → ON (ALLUMÉ)	Coupure du thermostat
		ON (ALLUMÉ) → OFF (ÉTEINT)	Normal

5.7.2 Sortie externe

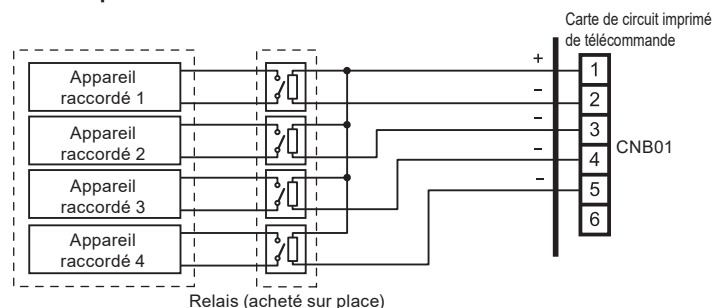
- Un câble à paire torsadée (22 AWG) doit être utilisé. La longueur maximale du câble est de 82 pi. (25 m).
- Utilisez un câble d'entrée et de sortie externe de dimensions extérieures appropriées en fonction du nombre de câbles à installer.
- Tension de sortie : Haute 12 V ± 2 V CC, basse 0 V.
- Intensité admissible : 50 mA

Sélection de la sortie

- Lorsque les indicateurs etc. sont connectés directement



- Lors de la connexion avec un appareil doté d'une alimentation électrique



Comportement du fonctionnement

* Si le réglage de la fonction « 60 » est réglé sur « 00 » (* 1)

Connecteur	Tension de sortie	État
Sortie externe 1 Broches 1-2	0 V	Arrêt
	12 V cc	Opération
Sortie externe 2 Broches 1-3	0 V	Normal
	12 V cc	Erreur
Sortie externe 3 Broches 1-4	0 V	Arrêt du ventilateur de l'unité intérieure
	12 V cc	Fonctionnement du ventilateur de l'unité intérieure
Sortie externe 4 Broches 1-5	0 V	Chauffage externe (modèle à partie unique, acheté localement) arrêté (* 2)
	12 V cc	Chauffage externe (modèle à étape partie, acheté localement) marche (* 2)

*1: Consultez « 6.3. Réglage des fonctions ».

*2: Consultez « 5.8. Connexion du chauffage ».

5.8. Connexion du chauffage

⚠ AVERTISSEMENT

Pour votre sécurité personnelle, assurez-vous de couper en mettant sur « OFF » l'alimentation électrique de l'entrée principale (disjoncteur du tableau électrique du domicile) et les disjoncteurs du circuit du boîtier de commande de l'unité avant de tenter une quelconque opération de service ou d'entretien.

Les propriétaires du logement ne devraient jamais essayer d'effectuer des opérations d'entretien qui nécessitent d'ouvrir le panneau du boîtier de commande de l'unité intérieure.

Cette unité intérieure n'est pas équipée d'un blindage qui recouvre les fils d'alimentation électriques de tension de ligne et les connexions du disjoncteur. Prenez des précautions pour empêcher les électrocutions accidentelles. Assurez-vous de mettre sur « OFF » l'alimentation électrique de l'entrée principale (disjoncteur du tableau électrique du domicile) et les disjoncteurs du circuit du boîtier de commande avant de retirer le panneau avant.

5.8.1 Diagramme de câblage des chauffages

Coupe-circuit 1 : Exigences relatives au disjoncteur d'équipement de fuite à la terre (GFEB)
Coupe-circuit 2 : Disjoncteur maximum (CKT, BKR MAX.)

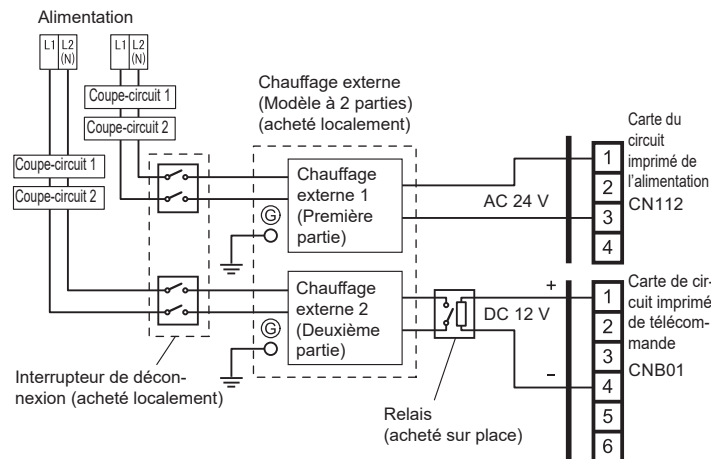
REMARQUE :

Pour des détails sur les fonctions consultez la borne de branchement, consultez le manuel Conception et Technique.

Exemple de modèle à 2 parties de chauffage externe

REMARQUE :

Si le modèle à 2 parties de chauffage externe est en ligne, réglez le « réglage des fonctions 60 » sur « 10 », « 11 » ou « 12 ». Consultez « 6.3. Réglage des fonctions ».

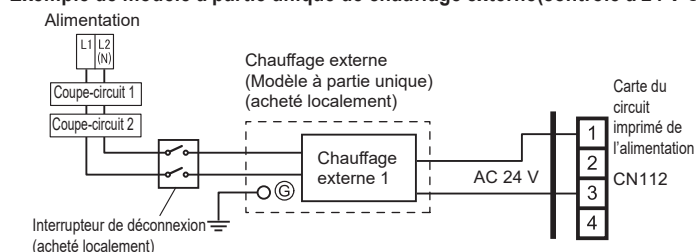


Pour la connexion à chaque borne, utilisez le connecteur pour les pièces en option suivantes.

• CN112 : UTY-XWZXZK

• CNB01 : UTY-XWZXZC

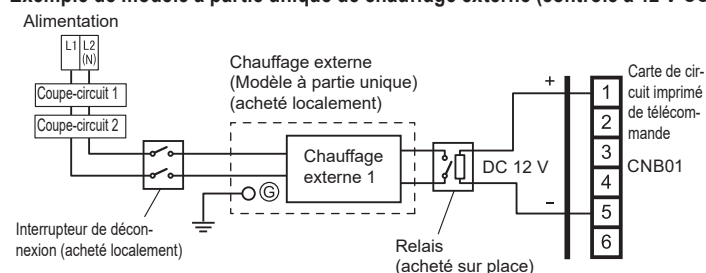
Exemple de modèle à partie unique de chauffage externe (contrôlé à 24 V CC)



Pour la connexion à la borne, utilisez le connecteur pour les pièces en option suivantes.

• CN112 : UTY-XWZXZK

Exemple de modèle à partie unique de chauffage externe (contrôlé à 12 V CC)



Pour la connexion à la borne, utilisez le connecteur pour les pièces en option suivantes.

• CNB01 : UTY-XWZXZC

5.8.2 Réglage du ventilateur de l'unité intérieure pour le chauffage externe

La commande du ventilateur lors de l'allumage de la sortie vers l'appareil de chauffage externe raccordé peut être réglée en modifiant le commutateur DIP sur carte de circuit imprimé de télécommande. Pour le commutateur Dip sur la carte de circuit imprimé de télécommande, consultez « 5.6.1 Position du connecteur et du commutateur DIP ».

Commutateur Dip [SET 2 SW3]	La commande du ventilateur avec ON (ALLUMÉ) est communiquée au système de chauffage	Explication
Off (éteint)	Off (éteint)	Pour des détails sur le réglage du ventilateur, consultez le manuel Conception et Technique.
Allumé (réglage d'usine)	On (allumé)	

REMARQUE :

Dans les cas suivants, réglez le « commutateur DIP SET 2 SW3 » sur « off » et réglez le réglage des fonctions de « 79 » à « 00 » : Désactiver ». Consultez « 5.6.1 Position du connecteur et du commutateur DIP » et « 6.3. Réglage des fonctions ».

- Lorsque vous n'utilisez aucun chauffage externe.
- Quand le chauffage externe n'est pas en ligne.

5.9. Capteur distant (pièces en option)

Pour la méthode d'installation, consultez le manuel d'installation du capteur distant.

- Retirez le connecteur existant et remplacez-le par le connecteur du capteur distant (assurez-vous d'utiliser le connecteur approprié).
- Le connecteur d'origine doit être isolé pour garantir qu'il n'entrera pas en contact avec d'autres circuits électriques.
- Utilisez l'orifice du conduit si un câble de sortie externe est utilisé.

ATTENTION

Pour protéger l'isolation du câble après avoir ouvert une entrée défonçable, enlevez les bavures depuis le front du trou.

Réglage de la correction de la température de la pièce

Lorsqu'un capteur distant est raccordé, configurez le réglage des fonctions de l'unité intérieure comme indiqué ci-dessous.

- Numéro de fonction « 30 » : Réglez le numéro de réglage sur « 00 ». (Défaut)
- Numéro de fonction « 31 » : Réglez le numéro de réglage sur « 02 ».

* Consultez « 6.3. Réglage des fonctions » pour plus d'informations sur les numéros de fonction et les numéros de réglage

5.10. Récepteur IR (pièces en option)

Pour la méthode d'installation, reportez-vous au manuel d'installation du récepteur IR.

- Utilisez 7 broches pour le câble de récepteur.
- Au début, raccordez le câble de récepteur à la carte de circuit imprimé de télécommande.
- Fixez l'âme qui se trouve entre la carte de circuit imprimé de télécommande et l'attache.
- Utilisez l'orifice du conduit si un câble de sortie externe est utilisé.

ATTENTION

Pour protéger l'isolation du câble après avoir ouvert une entrée défonçable, enlevez les bavures depuis le front du trou.

6. RÉGLAGE SUR SITE

Il existe 3 méthodes de réglage sur site des adresses, comme indiqué ci-après.

Veillez procéder au réglage selon l'une des méthodes.

Chaque méthode de réglage est décrite de (1) à (3) ci-dessous.

- Réglages IU AD, REF AD SW : Cette section (consultez « 6.1. Réglage de l'adresse »)
- Réglages de la télécommande : Consultez le manuel de la télécommande filaire ou sans fil pour plus de détails sur les réglages. (Réglez IU AD, REF AD SW sur 0)
- Configuration automatique de l'adresse : Consultez le manuel de l'unité extérieure pour plus de détails sur les réglages. (Réglez IU AD, REF AD SW sur 0)

ATTENTION

Veillez à couper l'alimentation électrique avant de procéder aux réglages sur site.

N'utilisez pas les boutons autres que prescrit, car cela peut entraîner un mauvais fonctionnement ou un dysfonctionnement de l'unité.

Utilisez un tournevis isolé pour régler les commutateurs DIP.

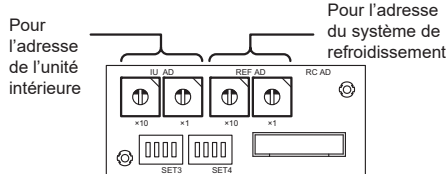
6.1. Réglage de l'adresse

Méthode de configuration manuelle de l'adresse

Si le récepteur est fixé, l'adresse de l'unité intérieure et celle du système de refroidissement peuvent également être réglées à l'aide de la télécommande sans fil.

ATTENTION

Utilisez un tournevis isolé pour régler les commutateurs DIP.



Adresse de l'unité intérieure	<ul style="list-style-type: none"> Commutateur rotatif (IU AD ×1)...Réglage d'usine « 0 » Commutateur rotatif (IU AD ×10)...Réglage d'usine « 0 » <p>Lorsque vous connectez plusieurs unités intérieures à 1 système de réfrigération unique, définissez l'adresse IU AD SW comme indiqué dans le tableau A.</p>
Adresse du système de refroidissement	<ul style="list-style-type: none"> Commutateur rotatif (REF AD ×1)...Réglage d'usine « 0 » Commutateur rotatif (REF AD ×10)...Réglage d'usine « 0 » <p>En présence de plusieurs systèmes de réfrigération, définissez REF AD SW comme indiqué dans le tableau A pour chaque système. Définissez la même adresse de système de refroidissement que celle de l'unité extérieure.</p>





- Si vous travaillez dans un environnement où il est possible d'utiliser la télécommande sans fil, vous pouvez également définir les adresses à l'aide de celle-ci.
 - Si vous définissez les adresses à l'aide de la télécommande sans fil, définissez l'adresse de l'unité intérieure et l'adresse du système de refroidissement sur « 00 ».
- (Pour plus de détails sur les réglages à l'aide de la télécommande sans fil.)

- * Pour la définition de l'adresse de l'unité intérieure (IU AD SW), n'utilisez pas les valeurs 64 à 99. Une panne pourrait en découler.

Table A

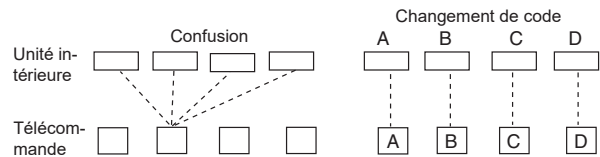
Système de refroidissement	Réglage du commutateur rotatif		Adresse	Réglage du commutateur rotatif	
	REF AD SW × 10	SW × 1		Unité intérieure	IU AD SW × 10
0	0	0	0	0	0
1	0	1	1	0	1
2	0	2	2	0	2
3	0	3	3	0	3
4	0	4	4	0	4
5	0	5	5	0	5
...
10	1	0	10	1	0
11	1	1	11	1	1
...
99	9	9	63	6	3

Exemple de réglage

Réglage	Plage de réglage	Type de commutateur
Adresse de l'unité intérieure	0 à 63	Exemple de réglage : 2  IU AD × 10  IU AD × 1
Adresse du système de refroidissement	0 à 99	Exemple de réglage : 63  REF AD × 10  REF AD × 1

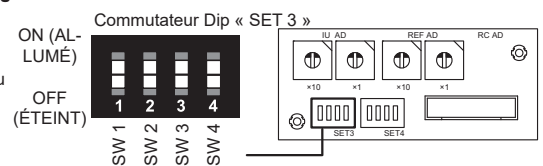
6.2. Réglage de code personnalisé

- Le choix d'un code personnalisé permet d'éviter toute confusion au niveau des unités intérieures. (Figure suivante)
- (Possibilité de définir un maximum de 4 codes.)
- Effectuez le réglage à la fois pour l'unité intérieure et la télécommande.



Méthode de réglage

Réglez les commutateurs DIP SET 3 SW1, SW2 en consultant le tableau suivant.



	Code personnalisé			
	A (réglage d'usine)	B	C	D
Commutateur DIP SET3 SW1	OFF (ÉTEINT)	ALLUMÉ	ÉTEINT	ALLUMÉ
Commutateur DIP SET3 SW2	OFF (ÉTEINT)	ÉTEINT	ALLUMÉ	ALLUMÉ

6.3. Réglage des fonctions

- Le réglage de fonction peut se faire à l'aide de la télécommande filaire ou sans fil. (La télécommande sans fil est un équipement en option.)
- Consultez le manuel de la télécommande filaire ou sans fil pour plus de détails sur les réglages. (Réglez IU AD, REF AD SW sur 0)
- Consultez « 6.1. Réglage de l'adresse » pour les configurations des adresses de l'unité intérieure et du système de refroidissement.
- Mettez l'unité intérieure sous tension avant de commencer le réglage.

* La mise sous tension des unités intérieures initialise l'EEV. Assurez-vous donc que le test d'étanchéité à l'air de la tuyauterie et sa mise sous vide ont été effectués avant de mettre sous tension.

* Avant de mettre les unités sous tension, vérifiez une fois encore qu'il n'y a pas d'erreur au niveau du câblage.

Détails des fonctions

Fonction	Numéro de fonction	Numéro de réglage	Défaut	Détails
Intervalle de notification de nettoyage du filtre	11	00 Standard	○	Ajustez l'intervalle de notification de nettoyage du filtre. Si la notification se fait trop rapidement, changez le réglage en 01. Si la notification est trop tardive, changez le réglage en 02.
		01 Plus long		
		02 Plus court		
Activité du témoin de filtre	13	00 Activer	○	Activez ou désactivez le témoin de filtre. La valeur 02 concerne l'utilisation avec une télécommande centrale.
		01 Désactiver		
		02 Affichage sur la télécommande centrale uniquement		
(Interdit)	20	00	○	
(Interdit)	23	00	○	
(Interdit)	24	00	○	
(Interdit)	26	31	○	
(Interdit)	27	00	○	
Température de déclenchement de l'air froid	30	00 Standard	○	Ajustez la température de déclenchement de l'air froid. Pour abaisser la température de déclenchement, utilisez le réglage 01. Pour augmenter la température de déclenchement, utilisez le réglage 02.
		01 Ajustez (1)		
		02 Ajustez (2)		
Température de déclenchement de l'air chaud	31	00 Standard	○	Ajustez la température de déclenchement de l'air chaud. Pour abaisser la température de déclenchement de 6 degrés C (7 degrés F), utilisez le réglage 01. Pour abaisser la température de déclenchement de 4 degrés C (7 degrés F), utilisez le réglage 02. Pour augmenter la température de déclenchement, utilisez le réglage 03.
		01 Ajustez (1)		
		02 Ajustez (2)		
Redémarrage automatique (*1)	40	00 Activer		Activez ou désactivez le redémarrage automatique du système après une panne de courant.
		01 Désactiver	○	
Prévention de froid	43	00 Super faible	○	Retient le flux d'air froid en diminuant le flux d'air lors du démarrage du chauffage. Pour correspondre à la ventilation, réglez sur 01.
		01 Suivez le réglage sur la télécommande		
Commande externe	46	00 Marche/Arrêt	○	Permettez à une télécommande externe de démarrer ou d'arrêter le système ou de commander un arrêt d'urgence. * Si un arrêt d'urgence est commandé depuis une télécommande externe, tous les systèmes de réfrigération seront désactivés. * Si l'arrêt forcé est réglé, l'unité intérieure s'arrête grâce à l'entrée sur les bornes d'entrée externes et l'utilisation de Marche/Arrêt par la télécommande est restreinte.
		01 Arrêt d'urgence		
		02 Arrêt forcé		
Signalement des codes d'erreur	47	00 Toutes	○	Changez la destination des codes d'erreur. Les erreurs peuvent être signalées partout, ou uniquement sur la télécommande centrale.
		01 Affichage sur la télécommande centrale uniquement		
Réglage du ventilateur lors de la coupure du thermostat due au refroidissement	49	00 Suivez le réglage sur la télécommande	○	Réglé sur 01, le ventilateur cesse de fonctionner lorsque le thermostat est coupé lors du refroidissement. Il est nécessaire de connecter la télécommande filaire (type à 2 fils ou type à 3 fils) et de commuter sa thermistance.
		01 Arrêt		
Fonctions de commutation des bornes d'entrées externes et de sortie externes (*2)	60	00 Mode 0	○	<ul style="list-style-type: none"> Réglez cette fonction lors du raccordement du système VRF à un ventilateur, à un économiseur, à un humidificateur, ou à tout autre périphérique externe. Il est possible de modifier les fonctions de la borne de branchement en fonction du type de périphérique externe. Pour des détails sur les fonctions consultez la borne de branchement, consultez le manuel Conception et Technique. Lorsqu'un dispositif de chauffage externe est raccordé à cette unité, « 04 (Mode 4) » et « 06 (Mode 6) » ne peuvent pas être utilisés. Ne les réglez pas.
		01 Mode 1		
		02 Mode 2		
		03 Mode 3		
		04* Mode 4		
		05 Mode 5		
		06* Mode 6		
		07 Mode 7		
		08 Mode 8		
		09 Mode 9		
		10 Mode 10		
		11 Mode 11		
12 Mode 12				

Fonction	Numéro de fonction	Numéro de réglage	Défaut	Détails
Commutation du contrôle des chauffages externes	61	00 Contrôle auxiliaire du chauffage 1		Permet de régler la méthode de contrôle du chauffage externe utilisé. Pour des détails sur la méthode de contrôle, consultez le manuel Conception et Technique.
		01 Contrôle auxiliaire du chauffage 2	○	
		02 Commande d'interdiction de pompe à chaleur		
		03 Contrôle de la sélection du chauffage à l'aide de la température extérieure 1		
		04 Contrôle de la sélection du chauffage à l'aide de la température extérieure 2		
		05 Commande du chauffage auxiliaire par la température extérieure 3		
		06 Commande de la pompe à chaleur auxiliaire		
		07 Commande de la pompe du chauffage auxiliaire selon la température extérieure 1		
		08 Commande de la pompe du chauffage auxiliaire selon la température extérieure 2		
Commutation de la température de fonctionnement des chauffages externes (chauffage externe 1)	62	00 Réglage 0	○	<ul style="list-style-type: none"> Permet de régler les conditions de température lorsque le chauffage externe est sur ON (ALLUMÉ). Pour les conditions de température, voir « Conditions de température lorsque le chauffage externe est sur ON (ALLUMÉ) ». Pour des explications plus détaillées, consultez le manuel Conception et Technique
		01 Réglage 1		
		02 Réglage 2		
		03 Réglage 3		
		04 Réglage 4		
		05 Réglage 5		
		06 Réglage 6		
		07 Réglage 7		
		08 Réglage 8		
		09 Réglage 9		
		10 Réglage 10		
		11 Réglage 11		
		12 Réglage 12		
		13 Réglage 13		
		14 Réglage 14		
		15 Réglage 15		
		16 Réglage 16		
17 Réglage 17				
Type à mode auto (* 3)	68	00 Mode automatique à point de consigne unique (traditionnel)	○	<ul style="list-style-type: none"> Commute la méthode de réglage du mode auto à unique ou double (refroidissement/chauffage). Pour les systèmes de pompe à chaleur, il est nécessaire de régler l'unité intérieure maître (par la télécommande filaire).
		01 Mode auto à point de consigne double		

Fonction	Numéro de fonction	Numéro de réglage	Défaut	Détails
Valeur de bande morte (* 3)	69	00	0°F (0°C)	Choisissez la température minimale entre les réglages de refroidissement et de chauffage (bande morte) du mode auto à point de consigne double (réglé au N° 68).
		01	1°F (0,5°C)	
		02	2°F (1,0°C)	
		03	3°F (1,5°C)	
		04	4°F (2,0°C)	
		05	5°F (2,5°C)	
		06	6°F (3,0°C)	
		07	7°F (3,5°C)	
		08	8°F (4,0°C)	
(Interdit)	70	00	—	—
Durée de la veille pour le fonctionnement de l'équipement auxiliaire (chauffage externe 1)	71	00	Désactiver	Permet de régler la durée de la veille jusqu'à ce l'opération de l'équipement auxiliaire démarre pendant l'opération de l'équipement primaire.
		01	1 minute	
		02	2 minutes	
		⋮	⋮	
		98	98 minutes	
		99	99 minutes	
Chauffage d'urgence	73	00	Désactiver	Permet d'activer ou de désactiver l'entrée du chauffage d'urgence.
		01	Activer	
Durée du délai du ventilateur	74	00	1 minute	Permet de régler la durée du délai du ventilateur lorsque le chauffage est éteint.
		01	50 secondes	
		02	40 secondes	
		03	30 secondes	
Utilisation du chauffage externe pendant le dégivrage. (*4)	75	00	Désactiver	Permet d'activer ou de désactiver l'utilisation du chauffage externe pendant le dégivrage.
		01	Activer	
Commutation de la température de fonctionnement des chauffages externes (chauffage externe 2)	77	00	Réglage 0	<ul style="list-style-type: none"> Permet de régler les conditions de température lorsque le chauffage externe est sur ON (ALLUMÉ). Pour les conditions de température, voir « Température MARCHÉ/ARRÊT du chauffage 2 ». Pour des explications plus détaillées, consultez le manuel Conception et Technique
		01	Réglage 1	
		02	Réglage 2	
		03	Réglage 3	
		04	Réglage 4	
Durée de la veille pour le fonctionnement de l'équipement auxiliaire (chauffage externe 2)	78	00	Désactiver	Permet de régler la durée de la veille jusqu'à ce l'opération de l'équipement auxiliaire démarre pendant l'opération de l'équipement primaire.
		01	1 minute	
		02	2 minutes	
		⋮	⋮	
		98	98 minutes	
		99	99 minutes	
Réglage de la vitesse minimale du ventilateur	79	00	Désactiver	<ul style="list-style-type: none"> Réglez la vitesse minimale du ventilateur quand les chauffages externes sont en ligne. Lorsque vous n'utilisez aucun chauffage externe ou lorsque le chauffage externe n'est pas en ligne, réglez sur « 00 : Désactiver » et réglez le « commutateur DIP SET 2 SW3 » sur « off ». Consultez « 5.8.2 Réglage du ventilateur de l'unité intérieure pour le chauffage externe ».
		01	Élevé	
		02	Moyen	
		03	Faible	

- *1: Le redémarrage automatique est une fonction d'urgence pour une panne de courant, etc.
Ne démarrez pas et n'arrêtez pas l'unité intérieure en utilisant cette fonction dans un fonctionnement normal.
Assurez-vous de passer par la télécommande, le convertisseur ou un dispositif d'entrée extérieur.
- *2: Un réglage inapproprié risque de causer un dysfonctionnement du périphérique externe. Confirmez que tous les réglages ont été effectués correctement conformément aux conditions d'installation.
- *3: Les numéros de fonction 68 et 69 seront utilisables si le dispositif correspondant est connecté.
- *4: Lors de l'utilisation du numéro de fonction 75, une mauvaise sélection du chauffage risque de causer de l'air froid pendant le dégivrage.

Conditions de température lorsque le chauffage externe est sur ON (MARCHÉ)/OFF (ARRÊT)

Température (t) = Température ambiante - température configurée

		Réglez la valeur de la fonction : 61			
		00		01 à 09	
		ALLUMÉ	ÉTEINT	ALLUMÉ	ÉTEINT
Régler la valeur de la fonction : 62	00	t < -5,4°F (-3°C)	t ≥ -1,8°F (-1°C)	t ≤ -0,9°F (-0,5°C)	t ≥ +0,9°F (+0,5°C)
	01	t < -3,6°F (-2°C)	t ≥ -1,8°F (-1°C)	t ≤ -1,8°F (-1°C)	t ≥ +0,9°F (+0,5°C)
	02	t < -3,6°F (-2°C)	t ≥ -1,8°F (-1°C)	t ≤ -3,6°F (-2°C)	t ≥ +0,9°F (+0,5°C)
	03	t < -5,4°F (-3°C)	t ≥ -1,8°F (-1°C)	t ≤ -5,4°F (-3°C)	t ≥ +0,9°F (+0,5°C)
	04	t < -7,2°F (-4°C)	t ≥ -1,8°F (-1°C)	t ≤ -7,2°F (-4°C)	t ≥ +0,9°F (+0,5°C)
	05	t < -9,0°F (-5°C)	t ≥ -1,8°F (-1°C)	t ≤ -9,0°F (-5°C)	t ≥ +0,9°F (+0,5°C)
	06	t < -5,4°F (-3°C)	t ≥ -0,9°F (-0,5°C)	t ≤ -0,9°F (-0,5°C)	t ≥ 0°F (0°C)
	07	t < -3,6°F (-2°C)	t ≥ -0,9°F (-0,5°C)	t ≤ -1,8°F (-1°C)	t ≥ 0°F (0°C)
	08	t < -3,6°F (-2°C)	t ≥ -0,9°F (-0,5°C)	t ≤ -3,6°F (-2°C)	t ≥ 0°F (0°C)
	09	t < -5,4°F (-3°C)	t ≥ -0,9°F (-0,5°C)	t ≤ -5,4°F (-3°C)	t ≥ 0°F (0°C)
	10	t < -7,2°F (-4°C)	t ≥ -0,9°F (-0,5°C)	t ≤ -7,2°F (-4°C)	t ≥ 0°F (0°C)
	11	t < -9,0°F (-5°C)	t ≥ -0,9°F (-0,5°C)	t ≤ -9,0°F (-5°C)	t ≥ 0°F (0°C)
	12	t < -5,4°F (-3°C)	t ≥ 0°F (0°C)	t ≤ -0,9°F (-0,5°C)	t ≥ -0,9°F (-0,5°C)
	13	t < -3,6°F (-2°C)	t ≥ 0°F (0°C)	t ≤ -1,8°F (-1°C)	t ≥ -0,9°F (-0,5°C)
	14	t < -3,6°F (-2°C)	t ≥ 0°F (0°C)	t ≤ -3,6°F (-2°C)	t ≥ -0,9°F (-0,5°C)
	15	t < -5,4°F (-3°C)	t ≥ 0°F (0°C)	t ≤ -5,4°F (-3°C)	t ≥ -0,9°F (-0,5°C)
	16	t < -7,2°F (-4°C)	t ≥ 0°F (0°C)	t ≤ -7,2°F (-4°C)	t ≥ -0,9°F (-0,5°C)
17	t < -9,0°F (-5°C)	t ≥ 0°F (0°C)	t ≤ -9,0°F (-5°C)	t ≥ -0,9°F (-0,5°C)	

Température MARCHÉ/ARRÊT du chauffage 2

		Réglez la valeur de la fonction : 61	
		00	01 à 09
		00	0°F (0°C)
Régler la valeur de la fonction : 77	00	0°F (0°C)	0°F (0°C)
	01		1°F (0,5°C)
	02		2°F (1,0°C)
	03		3°F (1,5°C)
	04		4°F (2,0°C)

7. TEST DE FONCTIONNEMENT

7.1. Test de fonctionnement à l'aide de l'unité extérieure (carte de circuit imprimé)

Consultez le manuel d'installation de l'unité extérieure si vous souhaitez utiliser la carte de circuit imprimé de l'unité extérieure pour le test de fonctionnement.

7.2. Test de fonctionnement en utilisant la télécommande

- Consultez le manuel d'installation de la télécommande pour effectuer le test de fonctionnement en utilisant la télécommande.
- Lorsque le climatiseur effectue un test de fonctionnement, les indicateurs Fonctionnement et Minuterie clignotent lentement en même temps. (Uniquement si un récepteur IR optionnel est connecté.)

8. LISTE DE CONTRÔLE

Soyez particulièrement attentifs aux points de contrôle ci-dessous lorsque vous installez des unités intérieures. Après avoir terminé l'installation, n'oubliez pas de reconstruire les points ci-dessous.

Points de contrôle	Si ce n'est pas le cas	Cocher
L'unité intérieure a-t-elle été installée correctement ?	Vibrations, bruit, l'unité intérieure risque de tomber	
L'absence de fuites de gaz (tuyaux de réfrigérant) a-t-elle été vérifiée ?	Pas de refroidissement, pas de chauffage	
L'isolation thermique a-t-elle été réalisée ?	Fuite d'eau	
L'eau s'écoule-t-elle facilement des unités intérieures ?	Fuite d'eau	
La tension de la source d'alimentation est-elle la même que celle indiquée sur l'étiquette de l'unité intérieure ?	Pas de fonctionnement, échauffement, brûlures	
Tous les câbles et tuyaux sont-ils entièrement raccordés ?	Pas de fonctionnement, échauffement, brûlures	
L'unité intérieure est-elle reliée à la masse (terre) ?	Court-circuit	
Le câble de raccordement a-t-il l'épaisseur spécifiée ?	Pas de fonctionnement, échauffement, brûlures	
Les entrées et sorties sont-elles parfaitement dégagées ?	Pas de refroidissement, pas de chauffage	
Est-ce que le démarrage et l'arrêt du climatiseur se font à l'aide de la télécommande ou d'un dispositif extérieur ?	Pas de fonctionnement	
Après l'installation, le fonctionnement et l'utilisation du système ont-ils été correctement expliqués à l'utilisateur ?	—	

9. CODES D'ERREUR

Si vous utilisez une télécommande filaire, les codes erreur s'afficheront sur son écran. Si vous utilisez une télécommande sans fil, la lampe du détecteur photoélectrique émettra des codes erreur sous forme de séquences de clignotements. Consultez le tableau suivant pour les séquences de clignotement des témoins et les codes d'erreur.

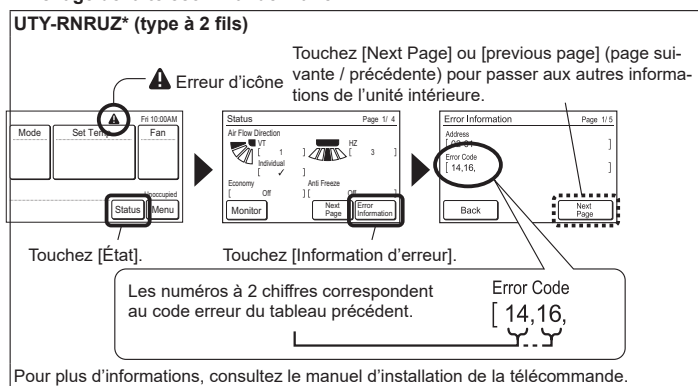
Indications d'erreur			Code d'erreur de la télécommande filaire	Contenu de l'erreur
Témoin de FONCTIONNEMENT (vert)	Témoin de MINUTERIE (orange)	Témoin de FILTRE (rouge)		
● (1)	● (2)	◇	12	Erreur de communication de la télécommande
● (1)	● (4)	◇	14	Erreur de communication de réseau
● (1)	● (6)	◇	16	Erreur de communication de l'unité périphérique
● (2)	● (6)	◇	26	Erreur de Réglage de l'adresse de l'appareil intérieur
● (2)	● (9)	◇	29	Erreur de numéro d'unité de connexion dans le système de télécommande filaire
● (3)	● (1)	◇	31	Alimentation anormale de l'unité intérieure
● (3)	● (2)	◇	32	Erreur de carte de circuit imprimé de l'unité intérieure
● (3)	● (9)	◇	39	Erreur du circuit électrique de l'unité intérieure
● (3)	● (10)	◇	3A	Erreur du circuit de communication de l'unité intérieure (télécommande filaire)
● (4)	● (1)	◇	41	Erreur thermistance de température ambiante de l'unité intérieure
● (4)	● (2)	◇	42	Erreur thermistance de température de l'éch. de chaleur de l'unité intérieure
● (5)	● (1)	◇	51	Erreur du moteur du ventilateur 1 de l'unité intérieure
● (5)	● (2)	◇	52	Erreur de bobine (Valve de détente) de l'unité intérieure
● (5)	● (3)	◇	53	Évacuation d'eau de l'unité intérieure anormale
● (9)	● (15)	◇	9U	Erreur risques divers de l'unité extérieure
● (13)	● (1)	◇	J1	Erreur de l'unité MCF

Mode d'affichage ● : 0,5 s ON (ALLUMÉ)/0,5 s OFF (ÉTEINT)

◇ : 0,1 s ON (ALLUMÉ)/0,1 s OFF (ÉTEINT)

() : Nombre de clignotements

Affichage de la télécommande filaire



Consultez le manuel du « Récepteur IR » ou de la « télécommande filaire » pour les détails sur le marquage des CODES ERREUR.